

フクダは計測器の販売と共に、お客様に安全かつ正確に測定していただくため、測定環境の保全・改善をご提案いたします。

In addition to sales of measurement devices, FUKUDA also offers advice on test conditions integrity and improvement in order for customers to test in a more accurate and safer environment.

株式会社 **フクダ**

本社・工場 〒176-0021 東京都練馬区貫井3-16-5
TEL.(03)3577-1111 FAX.(03)3577-1002



<https://fukuda-jp.com/>

東北営業所	〒989-0217	宮城県白石市大平森合字清水田39-1	TEL.(0224)24-2672	FAX.(0224)24-2673
東京営業所	〒176-0021	東京都練馬区貫井3-16-5	TEL.(03)5848-7921	FAX.(03)3970-7218
静岡営業所	〒421-0404	静岡県牧之原市静谷2543-1	TEL.(0548)27-3111	FAX.(0548)27-2228
中部営業所	〒448-0857	愛知県刈谷市大手町2-29 INOビル2F	TEL.(0566)21-2266	FAX.(0566)21-2181
近畿営業所	〒520-2361	滋賀県野洲市北野1-7-1	TEL.(077)587-7500	FAX.(077)587-7501
広島営業所	〒735-0006	広島県安芸郡府中町本町2-9-33-101	TEL.(082)286-0472	FAX.(082)286-0597
海外営業部	〒176-0021	東京都練馬区貫井3-16-5	TEL.(03)5848-7621	FAX.(03)3577-1333

東北工場・東北分工場・静岡工場・新座事業所

FUKUDA CO., LTD. Head Office: 3-16-5, Nukui, Nerima-ku, Tokyo, 176-0021 Japan
<https://fukuda-jp.com/?lang=en> TEL. (81) 3-5848-7621 FAX. (81) 3-3577-1333

- ※ China: **NAGANO FUKUDA (TIANJIN) INSTRUMENTS CO.,LTD. (TIANJIN HEADQUARTERS)** <http://www.fukuda-tj.com.cn>
No.7 Factory, Fenghua Industrial Park, No.80, 9th Street TEDA Tianjin, China
National Hot Line TEL. (86) 4000-1919-15 FAX. (86) 10-8758-2462
TEL. (86) 10-8758-2461 Japanese (EXT668) / English (EXT616)
- ※ Korea: **KI SUNG TECHNOLOGY CO.,LTD.** <http://www.kisungtech.com>
37-19, Gajeong-ro 37beon-gil, Seo-gu, Incheon, Korea TEL. (82) 32-584-8464 FAX. (82) 32-584-8465
- ※ Taiwan: **LI AN INDUSTRY MEASUREMENT CORP.** <https://www.lian.com.tw>
6F., No.49, Jyunsian Rd., Cidu Dist., Keelung, City 20653, Taiwan, R.O.C. TEL. (886) 2-2456-6663 FAX. (886) 2-2455-2129
- ※ India: **SYSCON INSTRUMENTS PRIVATE LTD.** <https://www.sysconinstruments.com>
Plot No.66, Electronics City, Hosur Road, Bangalore-560 100, India TEL. (91) 80-2852-0772 FAX. (91) 80-2852-0775
- ※ Thailand: **OVAL THAILAND LIMITED** <http://www.ovalthailand.com/>
818/50 The Master Udomsuk, Sukhumvit 103, Bangna-Nua, Bangna, Bangkok Thailand 10260
TEL. (66) 2-130-7913-4 FAX. (66) 2-130-5615
- ※ Singapore: **OVAL ASIA PACIFIC PTE. LTD.** <https://www.ovalasia.com.sg>
16 Boon Lay Way, #01-49 Tradehub 21, Singapore 609965 TEL. (65) 6266-1178 FAX. (65) 6266-1163
- ※ Malaysia: **OVAL ENGINEERING SDN BHD.** <https://www.oval.com.my/>
25-1, Block D1, Jalan PJU 1/41, Dataran Prima, Taman Mayang Mas 47301 Petaling Jaya Selangor Darul Ehsan, Malaysia
TEL. (603) 7803-5578 FAX. (603) 7803-7957
- ※ Indonesia: **PT. FUKUDA TECHNOLOGY** <https://fukuda-id.com>
Komplek Cikarang Square Blok B-22 Cikarang-Bekasi 17750, Indonesia TEL. (62) 21-2909-4511 FAX. (62) 21-2909-4522
- ※ Vietnam: **FUKUDA VIET NAM COMPANY LIMITED** <https://www.lian-vn.com/vietnam>
22A Street No. 29, Quarter 2, Cat Lai Ward, Thu Duc City, HCM, Vietnam TEL. (84) 28-3771-0873 FAX. (84) 28-3771-0990
- ※ USA: **FUKUDA USA INC.** <http://www.fukuda-us.com>
2721 Pioneer Drive, Bowling Green, KY 42101, USA Toll Free Line. 1-888-859-9898 TEL. (1) 270-745-7300 FAX. (1) 270-745-9959
- ※ Mexico: **FUKUDA De Mexico**
Av Aguascalientes Nte 622, Pulgas Pandas, 20138 Aguascalientes, Ags. Mexico TEL. (52) 1-449-996-0984 FAX. (52) 1-449-996-3981
- ※ Germany: **ADZ NAGANO GmbH** <https://www.adz.de>
Bergener Ring 43 D-01458 Ottendorf-Okrilla Germany TEL. (49) 35205-59-6930 FAX. (49) 35205-59-6959

※印の拠点は、当社ISO適用範囲外です。 ※Signifies ISO applications not met by Fukuda.

代理店 Contact

測定環境整備へのご提案

- エアリークテスタを最適な条件でお使いいただくため、お客様のそれぞれの条件に合わせた標準試験回路をご提案します。

FUKUDA TEST ENVIRONMENT SOLUTION

ワーク特性	ワーク状況	シール治具	計測方式	設備状況	作業工程	温度環境	設置環境	工場環境
Work Property	Work Condition	Seal Device	Measurement Method	Equipment Condition	Operation Process	Temperature Setting	Equipment Setting	Plant Environment
材質・構造 温度・耐圧 圧力特性 バラツキ	水分・油分 雑音 腐食・汚濁 環境汚染	シール材 シール構造 安定性 再現性 耐久性	圧力・流量 直圧・差圧 水素・He 密封品	配管材料 手動・自動 元圧管理 安全装置	前工程 後工程 搬送装置	ワーク温度 エア温度 周囲温度	エア管理 管理機器 振動・騒音 排気処理	空調・照明 ミスト 煤塵・粉塵

仕様は改良のため通知なく変更される場合があります。
Specifications may change without notice for product improvement.

Rev. Jun. 22 Printed Jun. 22 0.5N Printed in Japan 10000-K-010-09

測定環境整備へのご提案

エアリークテストは経済的で自動化が可能な気密試験法として、これまで様々な生産ラインで活用されてきました。近年、お客様を取り巻く環境も大きく変わり、環境問題や激化したコスト競争により、より厳しい品質や、生産時間の短縮に取り組まなければならなくなりました。

気密試験工程においてもこの事情は変わりませんが規格やタクトを引き上げるためには、これまでと同じシステムでは実現できません。気密試験装置を2台ご用意いただければ問題ないのですが、これではお客様のメリットにはなりません。

フクダでは、視点を広げ、エアリークテストを取り巻く周囲の環境や測定条件を整えることで、ご要望に応えることをご提案いたします。

エアリークテストは圧縮空気を試験体の内部に加圧(または、減圧)した後に試験体を密封し、漏れにより試験体内部の圧力が変化することを捉えて、漏れの有無を確認する、とてもシンプルな試験法です。しかし、同時に温度の変化や容積の変化があっても圧力は変化してしまう弱点をもっています。規格が厳しくなれば、これら変動を抑えるよう条件を整備しなければ安定した測定は望めません。ところが、漏れ以外で圧力が変化する要因を測定環境全体の中から1つ1つ対処していくことは、経験を積んだ技術者でなければ行えません。そこで、様々な測定条件に合わせた標準試験回路を用意することで、これまで50年に渡り培ったフクダの技術を広くお客様にご利用いただけるようにいたしました。

目次

	ページ		
■ 測定システムの選定	2		
● ワークの容積と試験圧力による選定			
● ワークの特性や環境条件による選定			
■ システムの事例	3		
■ 気密試験回路	4~5		
● 共通気密試験回路	6		
● 車載フューエルタンク気密試験 (低圧大容積試験)	SET-001		
● エンジンAssy気密試験 (複合試験)	SET-002		
● インジェクタ気密試験 (微容積試験)	SET-003		
● ランプカバー気密試験 (微小圧試験)	SET-004		
● 油圧制御系製品気密試験 (高圧試験)	SET-005		
● 樹脂インテークマニホールド (負圧試験)	SET-006		
● 防水携帯電話気密試験 (密封品試験)	SET-501		
● 密閉型ランプカバー気密試験 (簡易密封品試験)	SET-007		
● ゴムホース気密試験 (ワーク・ワーク比較試験)	SET-008		
● オイルフィルタ気密試験 (漏れ側測定試験)	SET-009		
■ オプション品			
● エアリークテスト	● セパレート型リークテスト	LPU-300	16
● テスタ用フィルタ	● ドライヤユニット	KF-101	16
	● 冷凍式エアドライヤ	KF-201	17
	● エアフィルタ	KF-202	17
	● エアサクションフィルタ	KF-203	18
	● エアフィルタ	KF-901	18
	● オイルミストセパレータ	KF-902	19
	● オイルミストセパレータ	KF-903	19
● 空圧安定タンク	● エアタンク	KT-201	20
● 一次レギュレータ	● ダイアルエアレギュレータ	KR-101	20
	● 汎用レギュレータ	KR-201	21
	● ポンベ用レギュレータ	KR-901	21
	● ポンベ用レギュレータ	KR-902	22
● テスト圧レギュレータ	● 微圧レギュレータ	R5	22
	● パイロットレギュレータ	P-200	23
	● 電空レギュレータ	APU	24
	● 電空レギュレータ	KRZ-0205	25
	● 高圧用電空レギュレータ	KRZ-0906	26
	● 精密レギュレータ	KR-202	26
	● 真空レギュレータ	KR-204	26
	● 高圧用レギュレータ	KR-903	27
	● 高圧用レギュレータ	KR-904	27
	● 高圧用レギュレータ	KRZ-0905	27
● テスト圧力切換バルブ	● 3ポートバルブ	KV-201	28
	● 3ポートバルブ	KV-202	28
	● 2ポートバルブ	KV-101	28~29
● 加圧バイパス	● 加圧バイパスユニット	CBU-600	30
● ワーク圧確認	● デジタル圧力計	KM-901	30~31
	● 微圧トランスミッタ	KM-904	31
● 確認器	● フロースタANDARD	FFM-100	32
	● 較正器	CAL	32
	● 浮き子式流量計	KM-903	33
● ワーク切換ユニット	● 切換バルブユニット	ESV	34
● 排気バイパス	● 排気バイパスユニット	EBU-600	35
	● 排気バイパスユニット	FE-20	35
● 配管材	● ナイロンチューブ	KP-901	36
	● インサート型継手	KJ-901	36
● リークテスト切換ユニット	● 変換BOX	D4-001	37
● 点検ツール	● 圧力基準器	CL-100	37
	● デジタル圧力計	DG-72	38
● 安定基準容器	● 安定タンク	M-100	39
● 変圧器	● トランス	D1-901	39
■ 着重点シート	40~41		

測定システムの選定

試験体（気密試験を行う製品:以後「ワーク」と記述します）にフィットした気密試験システムを構築するには、ワークの特性を検討し、条件に合わせた測定システムとアイテム（システムの構成要素）を選定する必要があります。

ワークの容積と試験圧力による選定

試験圧力とワーク容積により基本となるアイテムを選定します。この二つの条件により、選定するアイテムの圧力レンジと流量レンジ（加圧・排気の吐出能力）が決定します。

リークテストで最初に行う工程は、試験圧力をワーク内部に充填（排気）することです。当然、大きな容積のワークを加圧する際は大きな流量で加圧しなければならず、ワークの容積に合わせた空圧機器の選定が必要になります。しかし、加圧工程はただワーク内に試験圧を充填すればよいわけではなく、安定な計測に繋げるための配慮も行わなければなりません。

考慮すること

- ・ワーク容積に合わせた加圧・排気流量が確保できる配管口径
- ・ワーク容積に合わせた加圧が可能なテスト圧レギュレータと一次レギュレータの吐出能力
- ・加圧特性の再現性の確保
 - テスト圧レギュレータの感度・精度
- ・加圧時の瞬時流量を支える空圧源の安定性
 - 空圧源の配管口径／アキュムレータタンクの有無及び容積

ワークの特性や環境条件による選定

ワークが固有に持つ特性や測定環境により、測定システム及びアイテムの選定が必要になります。エアリークテストは密閉したワーク内部の圧力変化を測定して漏れを試験する方法です。漏れ以外で圧力の変化が起きると正しい試験ができなくなります。環境やワークの特性でワーク内圧を変動させる要因があれば、それに対処するアイテムを選定しておく必要があります。場合によっては、ワークへの影響やワークからの影響を考慮してシステムを決めることも必要になります。

考慮すること

- ・温度が変化しないか
 - 前工程で（温水洗浄など）／測定中に（空調など）／システムで（電磁弁など）
- ・容積が変化しないか
 - 加圧によるワークの膨張（柔らかい材質）／シールの沈み込み／Oリングの移動
- ・ワークの構造
 - ワーク内部が複雑で通路が狭い／逆止弁が入っている／多孔質（フィルタなど）の材質が入っている
- ・前工程の残留物の有無
 - 前工程の洗浄液が残留している
- ・ワークへの影響
 - 超えてはいけない圧力がある／湿気が残ってはいけない

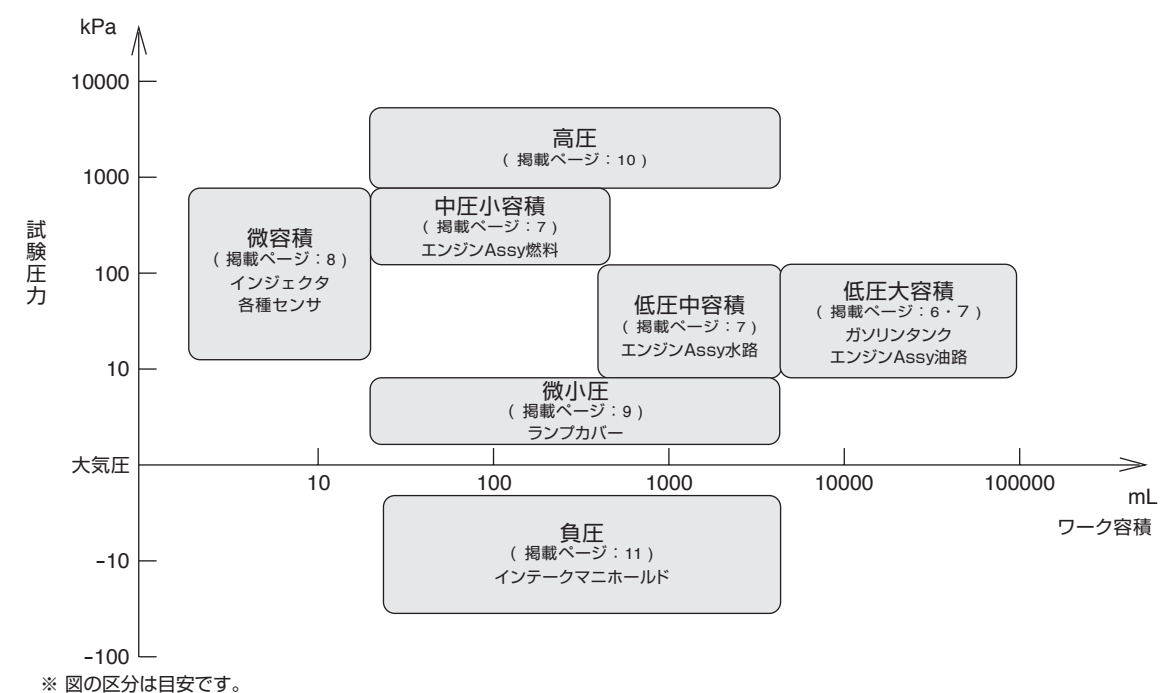
システムの事例

システム、アイテム選定の事例をご紹介します。

ワーク名称	基本要件	付随する要件	掲載ページ	類似ワーク
車載フューエルタンク	低圧の試験でワークの容積がとて大きい	ワークが柔らかい 測定配管が長い	6	ペール缶、樹脂インテークマニホールド、ガスメータ 等
エンジン Assy	1つのワークで試験圧と容積の異なる複合試験	内部の経路が複雑	7	エンジンベア 等
インジェクタ	ワーク内容積が非常に小さい	微小リーク規格	8	センサ部品、プレッシャーレギュレータ 等
ランプカバー	微圧で試験を行う	ワークが柔らかい	9	ガスメータ、ガスコンロ 等
油圧制御系製品	高圧で試験を行う		10	ラジエータ、ヒーター、コンプレッサ、コモンレール 等
樹脂インテークマニホールド	負圧で試験を行う	ワークが柔らかい	11	キャニスタ、フューエルタンク、樹脂製水洗用品 等
防水携帯電話	ワークに加圧口が無い		12	センサ、防水腕時計、風呂周り製品、車載カメラ 等
テールランプカバー	ワークに加圧口が無い	比較的ワーク内容積が大きい	13	水洗浮き、密封型センサ系 等
ゴムホース	ワークが非常に柔らかい		14	エバポレータ、デリバリパイプ、温水パイプ 等
オイルフィルタ	ワーク内部に多孔質の物質が多量に入っている		15	バルブ弁、キャニスタ、中空子フィルタ 等

事例のシステムの位置付け。

（防水携帯電話・テールランプカバー・ゴムホース・オイルフィルタはワーク特性を主要因としてシステムを構成してあります。）



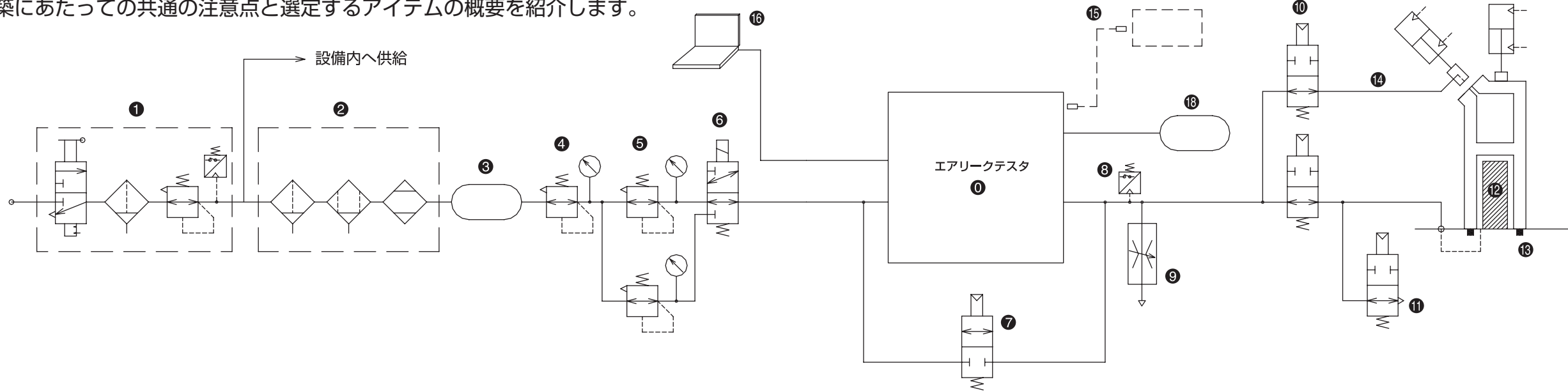
上記事例以外で測定条件により選定するアイテム

測定条件	アイテム	測定システム	掲載ページ
ワークの内部に洗浄液の残りや、加工油の残りなどを含む可能性がある	排気バイパス	共通編 No.11	35
複数の測定箇所があり、切替えて測定する	ワーク切替ユニット	共通編 No.10	34

また、測定が思わしくない場合の対応を着眼点シートとしてまとめたものを巻末に添付します。システム構築の際にも参考となるものがあるかもしれませんので一読ください。

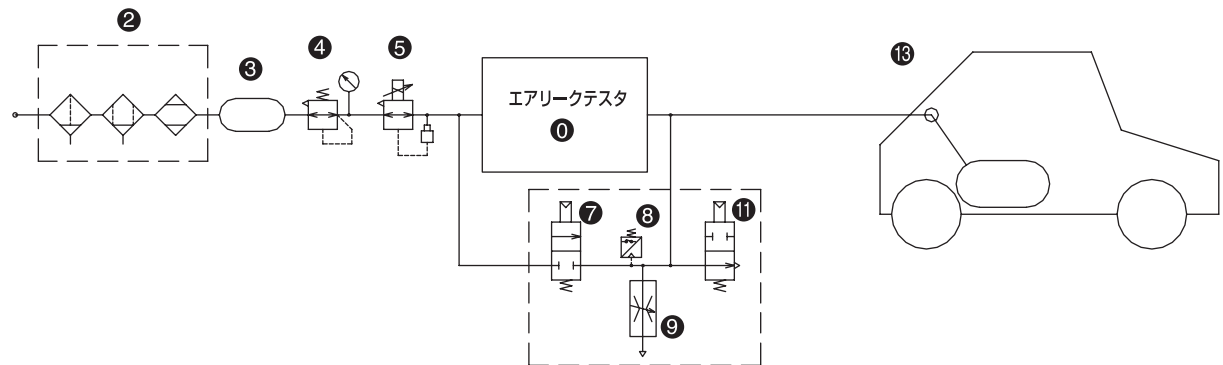
共通気密試験回路

● システム構築にあたっての共通の注意点と選定するアイテムの概要を紹介します。



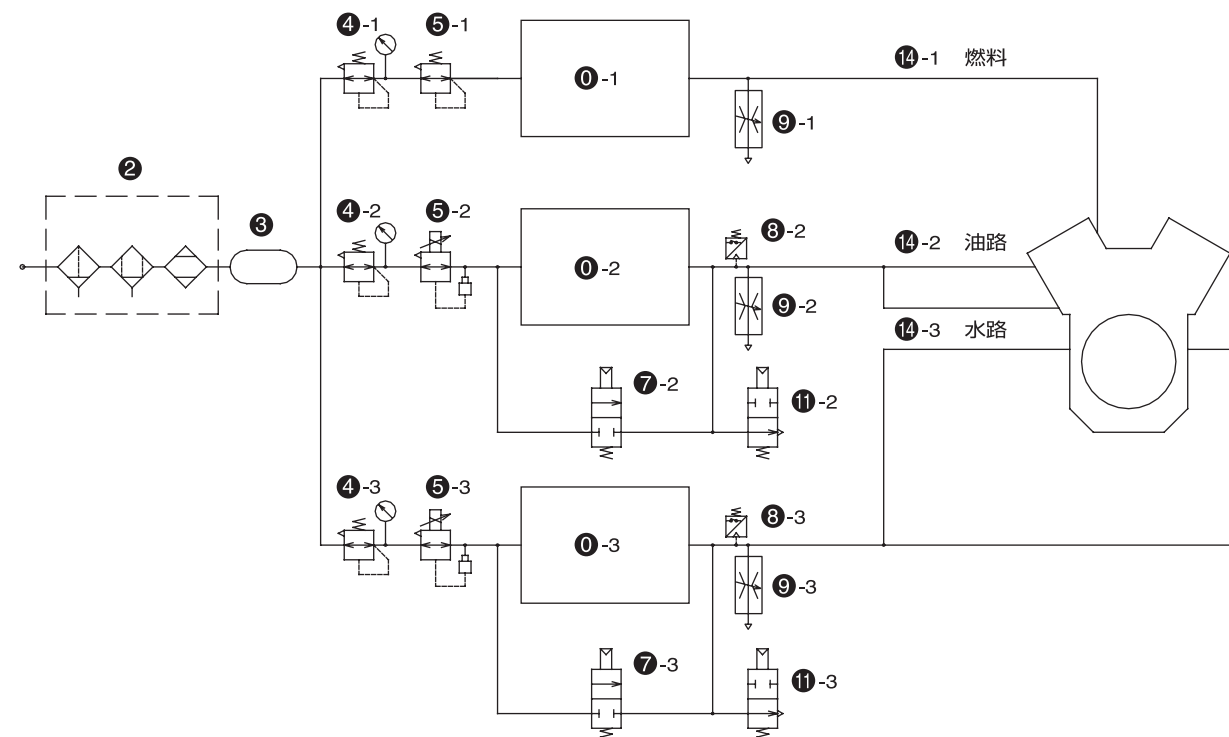
No.	項目	目的	コメント	品名	選定の区分 (目安)	型式	掲載ページ	No.
0	リークテスタ	本体	-	-	-	-	-	0
1	設備空圧源供給フィルタ	設備に供給するエア源用のフィルタレギュレータ	-	ドレインキャッチ メインラインフィルタ 元圧レギュレータ	空圧機器メーカーで入手できる一般的なもの	-	-	1
2	テスト用フィルタ	テストに正常なエアを供給するためのフィルタ	JIS B 8392-1: 2000 圧縮空気品質等級 1.3.1 推奨	エアフィルタ ミストセパレータ ドライヤ	ワーク容積に合わせて処理流量を選定	KF-101 KF-201, 202, 203 KF-901, 902	16 ~ 19	2
3	空圧安定タンク	試験用エアを安定させ測定精度向上を図るアキュムレータ	一般的に容積の大きなワークに有効だが、空圧源の状況によっては小さなワークでも効果がある。	エアタンク	ワーク容積 ~ 2L ワーク容積 2 ~ 10L ワーク容積 10L ~	KT-201	20	3
4	一次レギュレータ	テスト圧をより安定化させるための前段レギュレータ	テスト圧+100kPaを目安に設定 テスト圧レギュレータを上回る吐出流量が必要	一次レギュレータ	ワーク容積に合わせて吐出流量を選定	KR-101 KR-201 KR-901, 902	20 ~ 22	4
5	テスト圧レギュレータ	テスト圧を供給する精密レギュレータ	ワークへの加圧による吐出流量の変化に対して再現性が良いこと	精密レギュレータ	ワーク容積に合わせて吐出流量を選定	R5, P-200, APU-X005 KRZ-0205, 0905 KR-202, 204, 903, 904	22 ~ 27	5
6	テスト圧切替バルブ	複数のテスト圧を切替えるバルブ	-	テスト圧切替バルブ	テスト圧力に合わせてバルブ種を選定 ワーク容積に合わせて口径を選定	KV-201, 202	28	6
7	加圧バイパス	容積の大きなワークに短時間でテスト圧を供給する	流量が流せる大きな口径のバルブ OUT側は、漏れ測定回路に入るので測定への影響の少ない構造	加圧バイパスユニット	テスト圧力に合わせてバルブ種を選定 ワーク容積に合わせて口径を選定	CBU-600	30	7
8	ワーク圧確認	ワーク内圧を監視する	漏れ測定回路に入るので測定への影響の少ない構造 微圧測定では大漏れ測定時の内圧抜けに対応するため必須	デジタル圧力計	テスト圧力に合わせて選定	KM-901, 904	30 ~ 31	8
9	確認器	疑似漏れを発生させシステムの確認をする	立ち上げ時のみならず、定期点検や始業点検にも使用できる	フロースタンド 浮き子式流量計 較正器 ※テストに組込まれているシリーズもあります	漏れ 0.2 ~ 20 mL/min 漏れ 20 ~ 200 mL/min ワーク容積 ~ 0.1L ワーク容積 ~ 1.0L ワーク容積 ~ 5.0L	FFM-100 KM-903 CAL	32 33 32	9
10	測定箇所の切替	複数のワーク(測定部)を測るための切替ユニット	漏れ測定回路に入るので測定への影響の少ない構造	ワーク切替ユニット	-	ESV	34	10
11	排気バイパス	ワークからの異物混入を防ぐ	このバルブにワークからの異物が集中するので、定期的なメンテナンスが必要 漏れ測定回路に入るので測定への影響の少ない構造	排気バイパスユニット	FL-600, 601系 FL-3700, 294, 296系	EBU-600 FE-20	35 35	11
12	中子	ワーク内容積を減らし検出感度を上げる	-	成型中子、加工中子	-	-	-	12
13	シール	ワークをシールする	-	Oリング、シール材 カブラ	- ご使用条件をお伺いして都度対応致します。	- -	- -	13
14	配管材	リークテスト測定回路用配管材	漏れ難い継手の構造 加圧による変形の少ない配管 周囲の風の影響を防ぐ断熱効果(肉厚や保護材による)	配管材 継手	テスト圧力に合わせて材質選定 ワーク容積に合わせて口径を選定	KP-901 KJ-901	36	14
15	機種変換	新しいテスト機への変換	機能の違いにより、設備側でも若干の変更が必要な場合がある	変換ケーブル	FL-3700 設備に FL-600 を FL-294 設備に FL-600 を その他	ご相談により対応	-	15
16	解析ツール	測定状態や問題を解析するためのツール	-	アプリケーションソフト	FL-600, 601 (サンプルソフト配布しています。) FL-3700 (サンプルソフト配布しています。)	- -	- -	16
17	点検ツール	テスト機を点検するための道具	-	圧力基準器 デジタル圧力計	テスト圧、差圧校正用 差圧校正用	CL-100 DG-72-X002	37 38	17
18	安定基準容器	-	-	安定タンク	-	M-100	39	18

低圧大容積のフューエルタンク気密検査の場合、当然大きな配管口径と大きなアキュムレータタンク、大流量のレギュレータが必要です。さらに「ワークまでの配管距離が長い」、「ワークが加圧により膨張する」などの要因を考慮し、APUを搭載しターボ機能と加圧特性の再現性を確保します。



エンジン Assy の気密検査は、測定部位により試験圧力と内容積が異なります。それぞれの条件に合わせた周辺機器を選定します。

ワークの内部経路が複雑で狭い通路を通じて複数の部屋に繋がっているため、内容積に合わせた周辺を用意しても性能を生かしきれないことがあります。複数の加圧口を設けて加圧がスムーズに行く配慮が必要になります。液体ガスケットを使用後の生湯きの状態で計測する場合は、過大圧防止のための監視用圧力計を搭載します。



セット型番

SET-001

No.	項目	品名	備考	型式	掲載ページ
0	テスタ	マスタレスエアリークテスタ	-	-	-
2	テスタ用フィルタ	フィルタ	エアフィルタ・ミストセパレータ・ドライヤ	KF-101	16
3	空圧安定タンク	エアタンク	38L	KT-201	20
4	一次レギュレータ	大流量レギュレータ	-	KR-101	20
5	テスト圧レギュレータ	大流量精密レギュレータ	-	APU-130WP-X005	24
7	加圧バイパス	加圧バイパスユニット	-	CBU-600-X001	-
8	ワーク圧確認	デジタル圧力計	25kPa 以上で圧力異常		
9	確認器	面積式流量計	300mL/min F.S.		
11	排気バイパス	排気バイパスユニット	-	-	-
13	シール治具	エアピッカー	-	ご相談により対応します。	-
		ねじ込み式シール治具	-	ご相談により対応します。	-

このシステムは以下の気密試験にも適用できます。

- ・暖房器の灯油タンク 気密試験
- ・ペール缶系
- ・樹脂インテークマニホールド
- ・リザーバタンク
- ・水洗用品（風呂、便器）
- ・ガスメータ

※ 製品型式として GR-001 (Assy 専用リークテスタ) を提供しております。

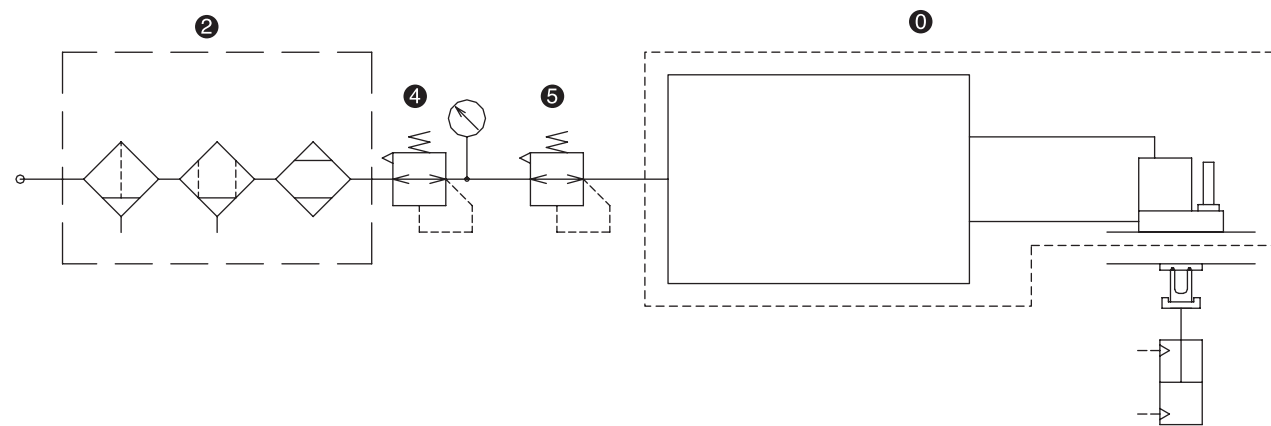
セット型番

SET-002

No.	項目	品名	備考	型式	掲載ページ
0-1	テスタ	マスタレスエアリークテスタ	想定テスト圧 400kPa	-	-
0-2			想定テスト圧 30kPa		
0-3			想定テスト圧 80kPa		
2	テスト用フィルタ	フィルタ	エアフィルタ+ミストセパレータ+高分子膜式ドライヤ	KF-101	16
3	空圧安定タンク	エアタンク	38L	KT-201	20
4-1	一次レギュレータ	レギュレータ	-	KR-201	21
4-2		大流量レギュレータ	-	-	-
4-3		ダイヤルエアレギュレータ	-	KR-101	20
5-1	テスト圧レギュレータ	精密レギュレータ	-	KR-202	26
5-2		精密電空レギュレータ	-	APU-120WP-X005	24
5-3		精密電空レギュレータ	-	APU-90W-X005	24
7-2	加圧バイパス	加圧・排気バイパスユニット	11-2、11-3の排気バイパス機能を含んでいる	CBU-600	30
7-3					
8-2	ワーク圧確認	デジタル圧力計	過大圧監視用	KM-901	30 ~ 31
9-1	確認器	フロースタンダード	-	FFM-100	32
9-2					
9-3					
14-1	配管材	高圧用ナイロンチューブ	スリーブ付き喰い込み配管	KP-901, KJ-901	36
14-2		ナイロンチューブ	φ12以上の一般的なチューブ	-	-
14-3					

※ 油路に関しては、製品型式 GR-001 (Assy 専用リークテスタ) として製品提供しております。

微容積のワークでは周辺機器の負荷は少なくなりますが、他の容積のワークと同じ構成にすると配管容積とワーク容積の比が近くなり（場合によっては逆転し）どちらが計測の主役か分からなくなります。そこで、計測ユニットを治具に取り付け配管レスで測定（当社 特許）を行います。これにより高感度・高安定の漏れ試験が可能となります。



セット型番

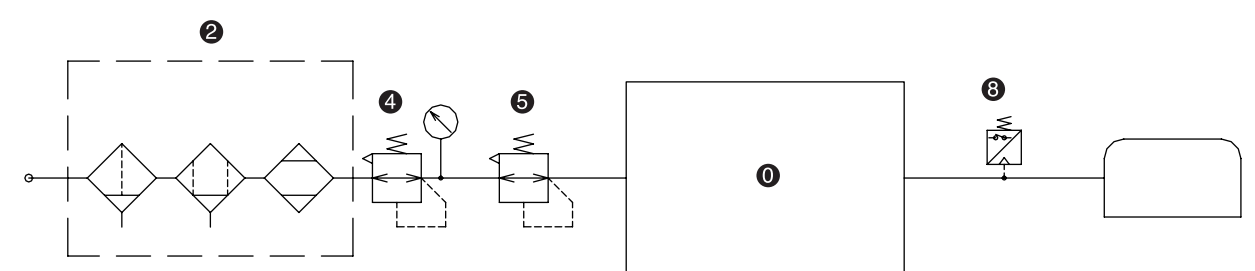
SET-003

No.	項目	品名	備考	型式	掲載ページ
0	テスト	セパレート型リークテスト	高機能型 汎用型 簡易型	FL-610+LPU-300 FLZ-0220+LPU-300	16
2	テスト用フィルタ	フィルタ	エアフィルタ・ミストセパレータ・ドライヤ	KF-101	16
4	一次レギュレータ	汎用レギュレータ	-	KR-201	21
5	テスト圧レギュレータ	精密レギュレータ	-	KR-202	26

このシステムは以下の気密試験にも適用できます。

- ・各種センサ部品 気密試験
- ・プレッシャーレギュレータ
- ・センサ素子
- ・メータ系
- ・微小ワークに最適

微小な圧力は空気圧機器にとって難しい制御です。また、微小圧を試験圧とするワークは一般に柔らかい素材が多く、測定を安定させるためにレギュレータに微小圧の精度と加圧特性の再現性が要求されます。同時に試験圧の低さは大きな漏れがあると、検出工程までに試験圧が確保できなくなり、誤判定を起こす危険性が生じます。必ずワーク内圧を監視する機能を設けてください。



セット型番

SET-004

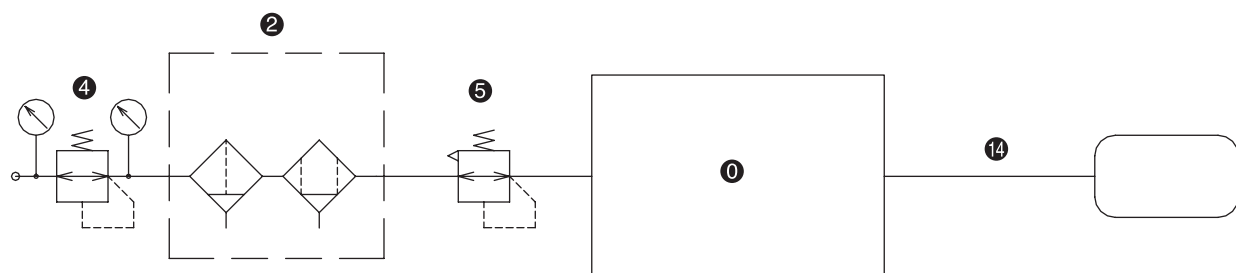
No.	項目	品名	備考	型式	掲載ページ
0	テスト	マスタレスエアリークテスト	高機能型	-	-
2	テスト用フィルタ	フィルタ	エアフィルタ・ミストセパレータ・ドライヤ	KF-101	16
4	一次レギュレータ	汎用レギュレータ	-	KR-201	21
5	テスト圧レギュレータ	精密微圧レギュレータ	5 ~ 20kPa	P-200	23
		汎用微圧レギュレータ	5 ~ 10kPa	R5	22
8	ワーク圧確認	デジタル圧力計	大漏れ時のエア抜け監視用	KM-904	31

このシステムは以下の気密試験にも適用できます。

- ・ガスメータ
- ・ガスコンロ
- ・樹脂製水周り製品

高圧では空気圧機器の種類も限られ、性能も思うようにそろえられないことが多くなります。このような時こそ、基本に立ち返り、発熱のない機器、圧力で膨張しない配管、余分な容積を増やさない配置を考え総合的に機器の選定を行います。

また、圧力やシステムの構成により高圧ガス保安法の適用を受けます。その場合、選定内容にも大きく影響するので十分吟味した上でシステムを構築してください。



セット型番

SET-005

No.	項目	品名	備考	型式	掲載ページ
0	テスト	フィッティングリークテスト	0.8 ~ 1.5MPa	FL-611H ※シリーズ	-
			1.0 ~ 3.5MPa		
			0.5 ~ 2.0MPa		
2	テスト用フィルタ	エアフィルタ	~ 2.0MPa	KF-901	18
		ミストセパレータ	~ 4.0MPa	KF-903	19
			~ 2.0MPa	KF-902	19
4	一次レギュレータ	ポンベ用レギュレータ	~ 4.0MPa	KR-902	22
5	テスト圧レギュレータ	レギュレータ ※ FL-3700 シリーズはテストに内蔵 されます。	~ 3.4MPa	KR-904	27
14	配管材	銅管	-	-	-
		ステンレス管	-	-	-

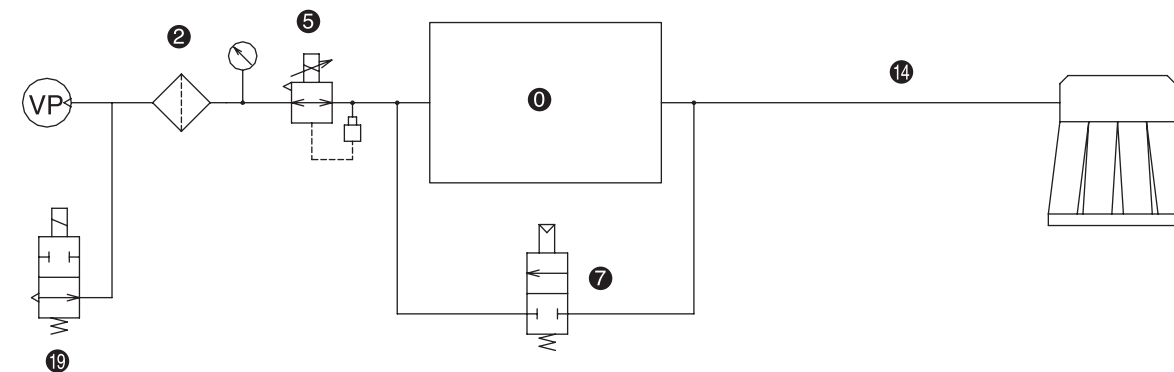
※ここで選定した機器は高圧ガス保安法を満足するものではありません。

このシステムは以下の気密試験にも適用できます。

- ・ラジエータ (0.8 ~ 3.0MPa)
- ・ヒーター
- ・コンプレッサ
- ・コモンレール
- ・ディーゼルインジェクタ
- ・プレッシャーレギュレータ
- ・他ディーゼル製品系
- ・ブレーキ系製品
- ・油圧系製品

真空の計測では、排気流量が顕著に少なくなります。特にレギュレータの能力を生かせる排気装置の能力、配管径の確保を怠ると試験性能への影響が現れます。真空測定の場合、空圧源のアクムレータタンクで改善できない場合が多いので、構想段階での選定が重要になります。

樹脂インテークマニホールドは、減圧による容積変形を伴うため APU とバイパスにより流量の確保と再現性の向上を行います。



セット型番

SET-006

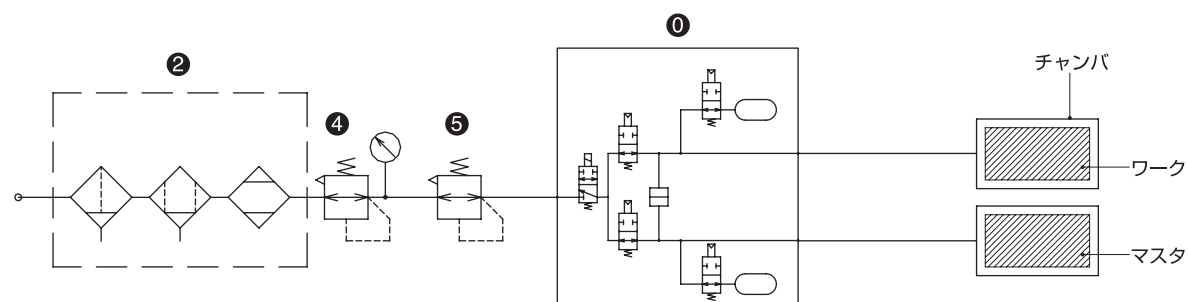
No.	項目	品名	備考	型式	掲載ページ
0	テスト	マスタレスエアリークテスト	-	-	-
2	フィルタ	サクションフィルタ	-	KF-203	18
5	テスト圧レギュレータ	電空精密レギュレータ	-	APU-120WV-X005	24
7	排気バイパス	排気バイパスユニット	-	EBU-600V	35
14	配管材	ナイロンチューブ	-	KP-901, KJ-901	36
19	ベントバルブ	2ポートバルブ	-	KV-101	28 ~ 29

このシステムは以下の気密試験にも適用できます。

- ・キャニスタ
- ・樹脂製水洗製品
- ・フューエルタンク

ワーク自体に加圧口がない場合、ワーク全体をカプセル内に入れ、カプセル（ワークの外部）を加圧し、ワーク内部に漏れ込むことでカプセル内圧が下がることから、漏れを検出します。（密封品気密試験）しかし、大きな漏れがあるとカプセルを加圧すると同時にワーク内部まで圧力が充填され、検出の工程では漏れ込みがなくなり、正しい試験が出来なくなります。そのため大漏れ品で誤判定をしないよう特別な回路が付加されます。（テストの種別としてご提供します。）

一般的な大漏れ判定の方法は、検出後にテストに組み込まれた別のタンクに放出し、放出後のワークとマスタ間の差圧を測り、大漏れの有無を確認します。



セット型番

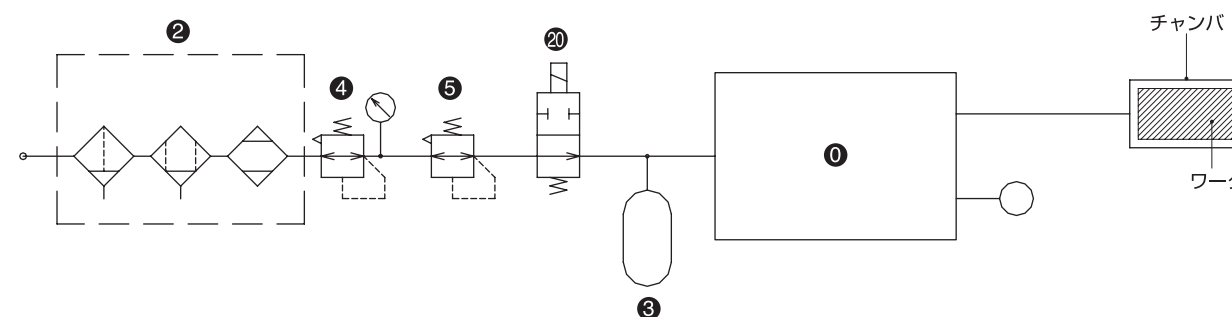
SET-501

No.	項目	品名	備考	型式	掲載ページ
0	テスト	密封式エアリークテスト	一時潜水試験レベル	MS-531+FL-512	-
2	テスト用フィルタ	フィルタ	エアフィルタ+ミストセパレータ+高分子膜式ドライヤ	KF-101	16
4	一次レギュレータ	レギュレータ	-	KR-201	21
5	テスト圧レギュレータ	精密レギュレータ	-	KR-202	26

このシステムは以下の気密試験にも適用できます。

- ・防水腕時計 気密試験
- ・密閉型センサ 気密試験
- ・風呂周り製品（テレビリモコン等）
- ・車載カメラ

比較的大きな内容積をもつワーク（カプセル容積からワーク体積を引いた残容積とワーク内容積の比が近い）の場合、予めタンクに貯めた圧縮空気により加圧し、加圧後の試験圧を確認することで大漏れを検出する、簡易的なシステムが構築できます。この場合、カプセルを1つにすることが可能で設備費を安くすることが出来ます。



セット型番

SET-007

No.	項目	品名	備考	型式	掲載ページ
0	テスト	タンク加圧式エアリークテスト	防滴レベル	FL-294L-X022	-
2	テスト用フィルタ	フィルタ	エアフィルタ・ミストセパレータ・ドライヤ	KF-101	16
3	空気圧タンク	-	-	-	測定条件に合わせて設計
4	一次レギュレータ	汎用レギュレータ	-	KR-201	21
5	テスト圧レギュレータ	精密レギュレータ	-	KR-202	26
20	遮断バルブ	2ポートバルブ	-	KV-101	28 ~ 29

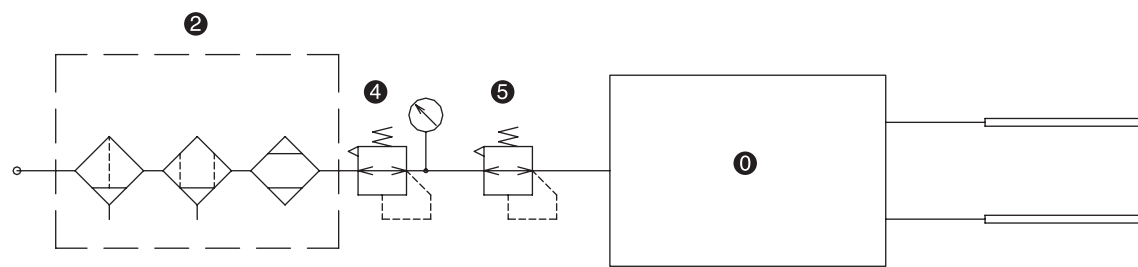
このシステムは以下の気密試験にも適用できます。

- ・水洗用の浮き 気密試験
- ・密封型センサ

柔らかいゴムホースは、加圧により大きく膨張するため検出工程でも内圧が変化し、正しい試験ができなくなります。膨張による内容積変化に対しては、ターボ加圧などが有効ですが、ゴムホースのように膨張率の大きなものは対処できません。このような場合は、同様の特性でノイズを相殺する、ワーク・ワーク比較方式を行います。

ワークとワークを比較するので万が一不良品同士で試験を行い、不良品を流出する懸念があるため、別に用意した基準容器と2つのワークを比較する同時漏れ確認機能を搭載した特殊なテストを使用します。

また、この測定方式では2つのワークのノイズを綺麗に打ち消すために、装置の配管もできるだけ同じ条件になるように考慮する必要があります。

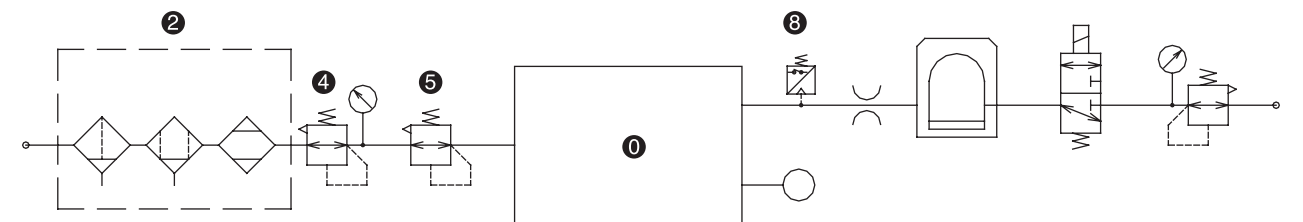


オイルフィルタのようにワークの内部に多孔質のフィルタエレメントがあると、加圧が終了して検出工程に入ってもエアがゆっくりと多孔質のエレメントに入り込んで行く（仮想リークと呼んでいます。）ため、圧力が降下し誤判定をしてしまいます。

仮想リークも僅かな量であれば、ターボ加圧により早い時間で収束させることができますが、フィルタのようにワーク内部全体でこの減少が起こると対処できません。

このような場合、ワークの周囲を囲むチャンバを設けて、漏れによりチャンバ内部の圧力の上昇を測定することで試験を行います。このとき、チャンバが正しくシールされていないと、漏れがあってもチャンバ内部の圧力が上昇しなくなるので、微圧を掛け測定を行います。すると、ワークが漏れると内圧が上昇しワークの不良を検知し、チャンバが漏れている場合は内圧が下がりチャンバシール異常の検知が可能となります。

回路の絞りは、休止時のテストの測定回路が大気開放になることを利用して、大漏れ品の場合、テスト側に高圧が掛からないようにするものです。



セット型番
SET-008

No.	項目	品名	備考	型式	掲載ページ
0	テスト	ワーク・ワーク比較式リークテスト	同時漏れ検出機能付き	FL-611XX	-
2	テスト用フィルタ	フィルタ	エアフィルタ+ミストセパレータ+高分子膜式ドライヤ	KF-101	16
4	一次レギュレータ	レギュレータ	-	KR-201	21
5	テスト圧レギュレータ	精密レギュレータ	-	KR-202	26

このシステムは以下の気密試験にも適用できます。

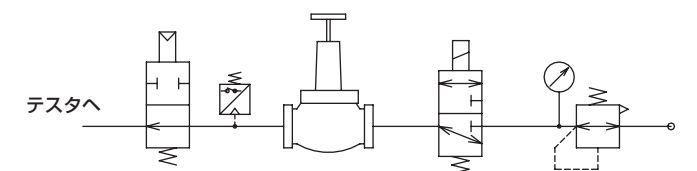
- ・デリバリパイプ 気密試験
デリバリパイプの気密試験は、ワークの膨張では無く、温度に敏感で周囲温度の変化・設備に当たる風などの影響を相殺するためにを行います。この場合、測定中の風除けのカバーの設備や前工程で作業者がワークを掴むことで受ける熱影響の対策（手袋の着用など）が有効になります。
- ・温水パイプ
- ・フューエルポンプ
- ・フューエルタンク

セット型番
SET-009

No.	項目	品名	備考	型式	掲載ページ
0	テスト	-	コンパクト型	FLZ-0220LK	-
			高機能型	FL-611LC	-
2	テスト用フィルタ	フィルタ	エアフィルタ・ミストセパレータ・ドライヤ	KF-101	16
4	一次レギュレータ	汎用レギュレータ	-	KR-201	21
5	チャンバ異常確認用レギュレータ	微圧レギュレータ	-	R5	22
8	チャンバ内圧確認	デジタル圧力計	チャンバシール異常大漏れ監視用	KM-901	30~31

このシステムは以下の気密試験にも適用できます。

- ・バルブ弁漏れ 気密試験
バルブの弁漏れ試験の場合は、入口側に試験圧を掛け、出口側のポートにテストを接続すれば良いので、チャンバを用意する必要はありません。
バルブの場合、試験圧がとても高いことがあります。その時は右図のようにテストとワークの間に、バルブを設け、大漏れが発生していないか圧カスイッチで確認した後、漏れ試験に入ります。
- ・キャニスタ
- ・中空子フィルタ





■ 型式

LPU-300 ① - ②

① 圧力レンジ

記号	圧力レンジ
V	-10~-90kPa
H	10~1000kPa

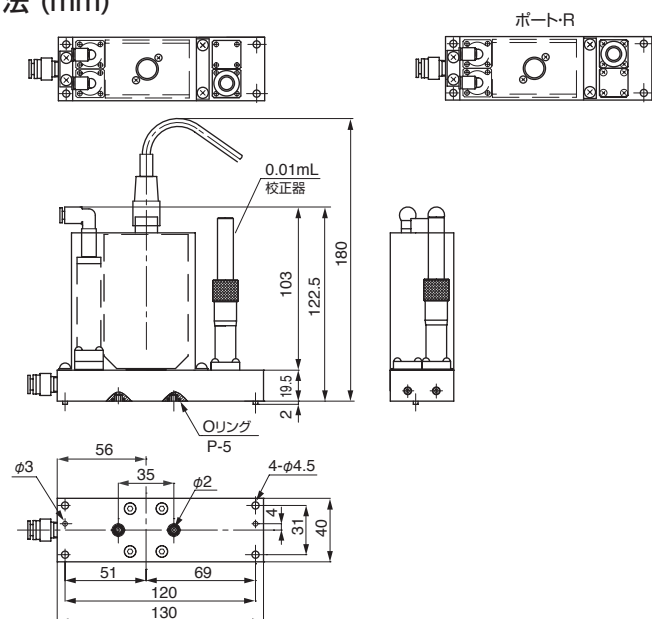
② ポート

記号	内容
無記号	標準
R	ワーク・マスターポート逆位置

■ 仕様

項目	LPU-300
使用環境温度	5~40℃
使用環境湿度	45~85%RH
保存温度	-20~70℃
供給エア品質	圧縮空気品質等級 1.3.1 (JIS B 8392-1) 推奨
差圧測定範囲	±1000Pa、±1999Pa
差圧センサ精度	±5% of F.S. (ヒステリシス含む)
パイロット圧力	0.3~0.5MPa
測定系内容積	0.7mL
校正器	0~0.01mL
電源	DC±15V 0.2A

■ 外形寸法 (mm)



■ 型式

KF-201-① ②

① サイズ

記号	エアコンプレッササイズ
1	0.75kW
2	1.5kW

② オプション

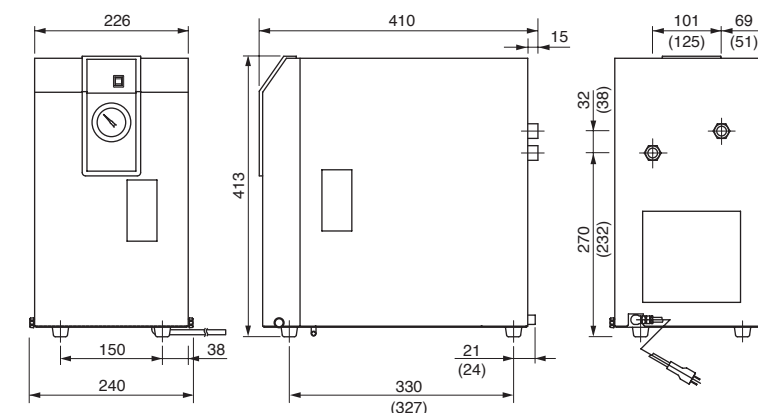
記号	内容
無記号	なし
A	圧縮空気冷却用
C	銅管防錆処理
S	電源端子台接続

■ 仕様

項目	コンプレッササイズ ①	
	1: 0.75kW	2: 1.5kW
処理空気量 (ANR) m³/min	50Hz: 0.10, 60Hz: 0.12	50Hz: 0.20, 60Hz: 0.235
空気圧縮機吸込状態	50Hz: 0.10, 60Hz: 0.12	50Hz: 0.21, 60Hz: 0.24
入口空気圧	0.7MPa	
入口空気温度	35℃	
周囲温度	32℃	
出口空気露点	10℃	
使用流体	圧縮空気	
入口空気温度	5~50℃	
入口空気圧力	0.15~1.0MPa	
周囲温度・湿度	2~40℃ (相対湿度 85%以下)	
電源電圧	AC100V	
消費電力 (W) 50Hz/60Hz	180/ 202	
運転電流 (A) 50Hz/60Hz	2.4/ 2.5	

■ 外形寸法 (mm)

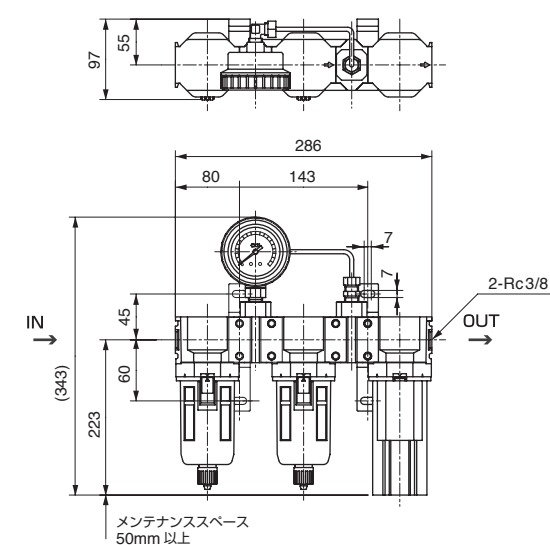
()内数字は KF-201-2 の寸法です。



■ 型式

KF-101

■ 外形寸法 (mm)



■ 仕様

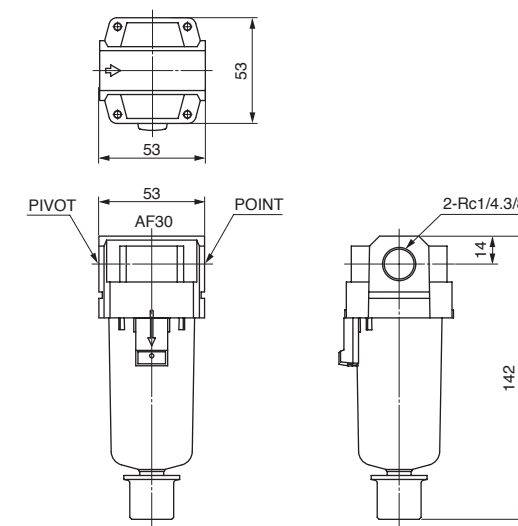
項目	KF-101
使用流体	圧縮空気
入口空気圧力	0.4~1.0MPa
保証耐圧力	1.5MPa
入口空気温度	5~50℃
周囲温度	5~50℃
出口空気露点	-20℃
入口空気流量	250L/min
出口空気流量	200L/min
パージ流量	50L/min
入口空気露点	25℃
入口空気圧力	0.7MPa
入口空気温度	25℃
周囲温度	25℃
エアフィルタ	ろ過度 5μm



■ 型式

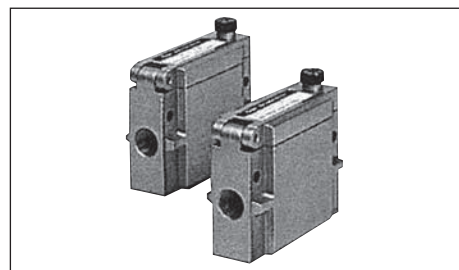
KF-202

■ 外形寸法 (mm)



■ 仕様

項目	KF-202
保証耐圧力	3.0MPa
最高使用圧力	2.0MPa
周囲温度及び使用流体温度	-5~60℃ (結露なきこと)
ろ過度	5μm
接続口径	Rc1/4



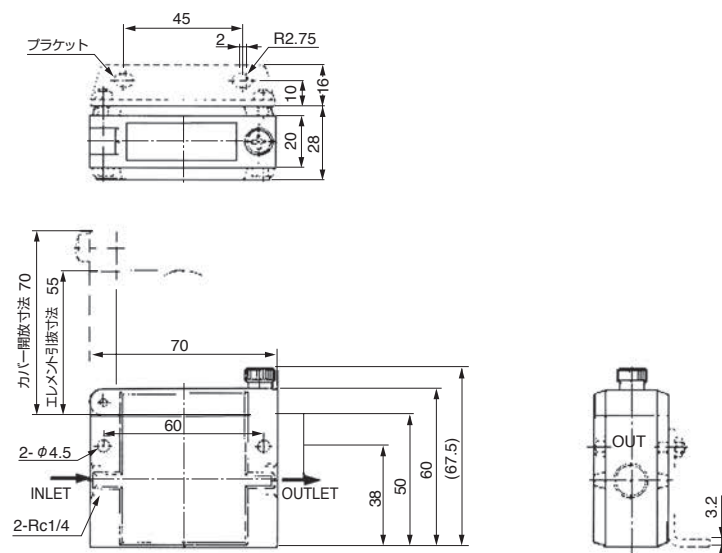
■型式

KF-203

■仕様

項目	KF-203
使用流体	空気・窒素
使用圧力	-100~0kPa
耐圧	0.5MPa
使用温度範囲	5~60℃
ろ過度	30μm
エレメント耐差圧	0.15MPa
推奨流量	200L/min
管接続口径	Rc1/4

■外形寸法 (mm)



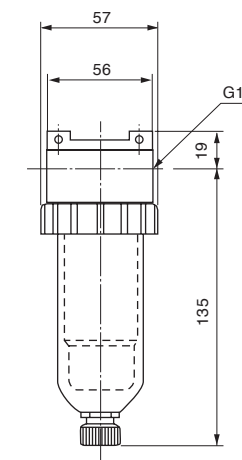
■型式

KF-902

■仕様

項目	KF-902
公称流量	560NL/min
最大使用圧力	2.5MPa
使用温度	0~90℃
フィルタエレメント	0.01 μm

■外形寸法 (mm)



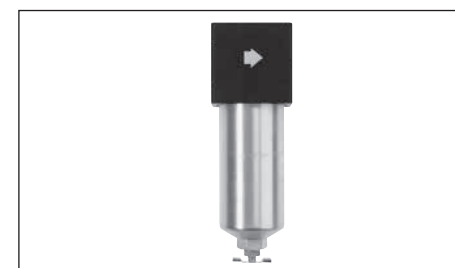
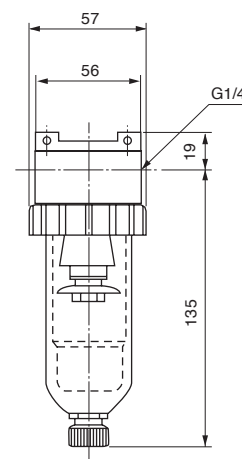
■型式

KF-901

■仕様

項目	KF-901
公称流量	1050NL/min
最大使用圧力	2.5MPa
使用温度	0~90℃
フィルタエレメント	40μm

■外形寸法 (mm)



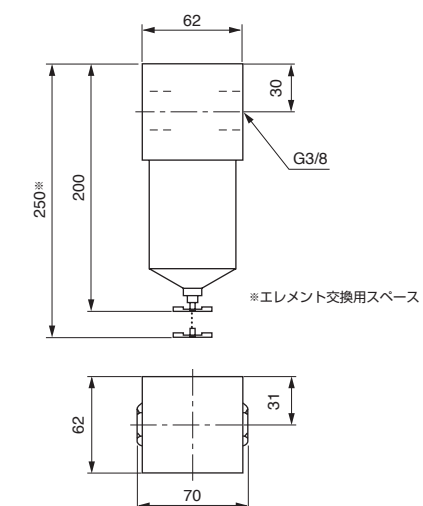
■型式

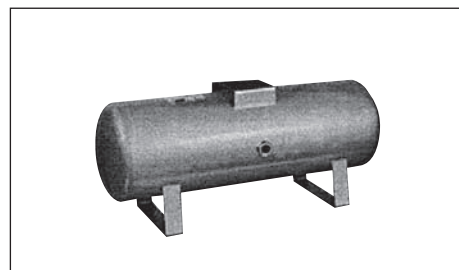
KF-903

■仕様

項目	KF-903
公称流量	2600NL/min
最大使用圧力	4MPa
使用温度	0~90℃
フィルタエレメント	40μm

■外形寸法 (mm)





■ 型式

KT-201-①

① タンク容量

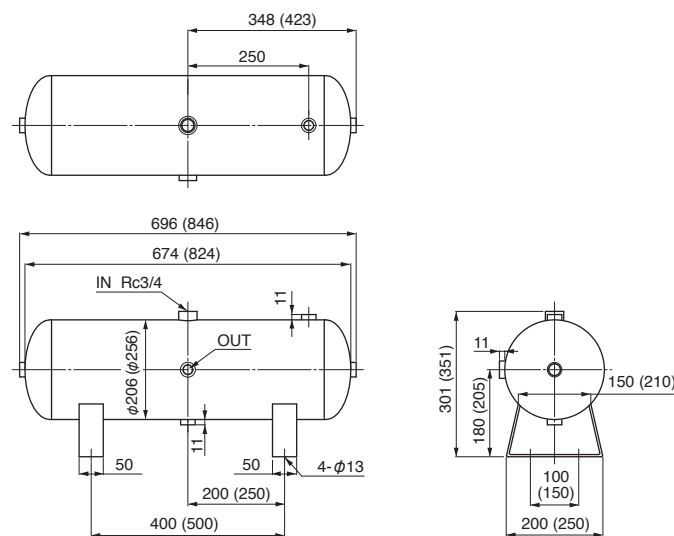
記号	容量
20L	20 L
38L	38 L

■ 仕様

項目	KT-201-20L	KT-201-38L
最高使用圧力	1.0MPa	
周囲温度及び使用流体温度	0~75℃	
鋼材引張強さ	400N/mm ²	
材質	SS400	
接続口径	IN	Rc3/4
	OUT	Rc1/2
質量	14kg	21kg

■ 外形寸法 (mm)

()内数字はKT-201-38Lの寸法です。



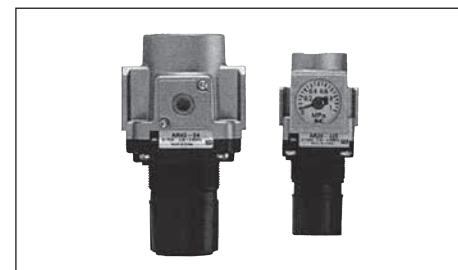
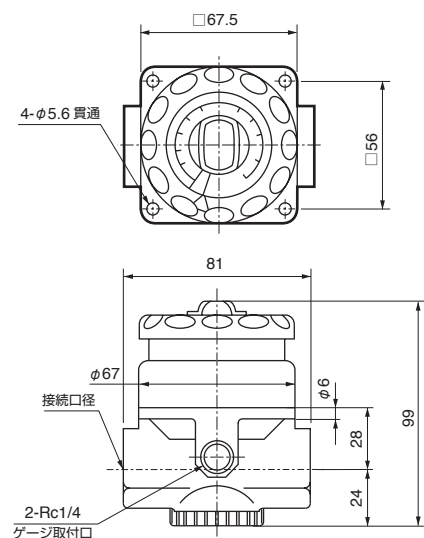
■ 型式

KR-101

■ 仕様

項目	KR-101
使用流体	圧縮空気
最高使用圧力	2.06MPa
保証耐圧力	3.09MPa
流体温度 (周囲温度)	5~65℃
設定圧力範囲	0.05~0.27MPa
リリーフ	リリーフ機構付
接続口径	Rc 3/8
質量	1kg

■ 外形寸法 (mm)



■ 型式

KR-201-①②

① 取付オプション

記号	内容
N	なし
B	ブラケット付

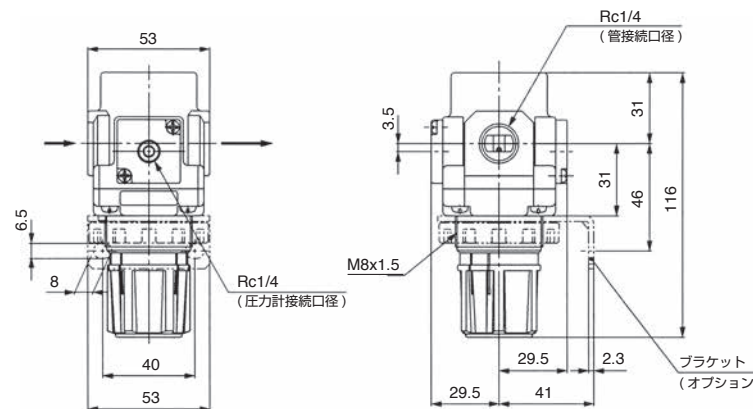
② 圧力計

記号	内容
N	なし
G	丸形圧力計

■ 仕様

項目	KR-201
管接続口径	Rc1/4
圧力計接続口径	Rc1/4
使用流体	空気
周囲温度及び使用流体温度	-5~60℃ (結露なきこと)
保証耐圧力	1.5MPa
最高使用圧力	1.0MPa
設定圧力範囲	0.05~0.85MPa
リリーフ圧力	設定圧力 +0.05MPa (但しリリーフ流量 0.1L/min ANR 時)
構造	リリーフタイプ
質量	0.29kg

■ 外形寸法 (mm)



■ 型式

KR-901-①②

① 低圧側圧力計

記号	圧力 (MPa)
03	0.3
06	0.6
10	1
16	1.6

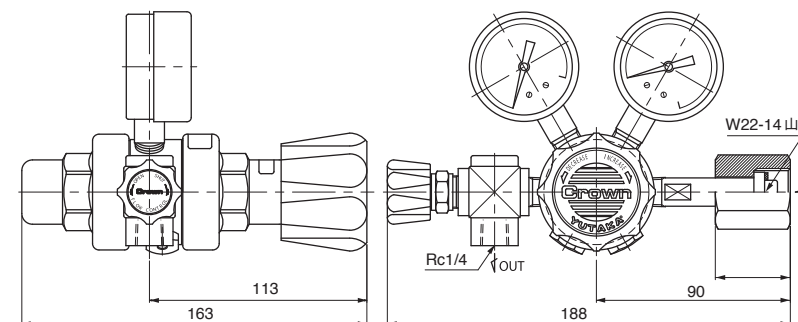
② 入口形状

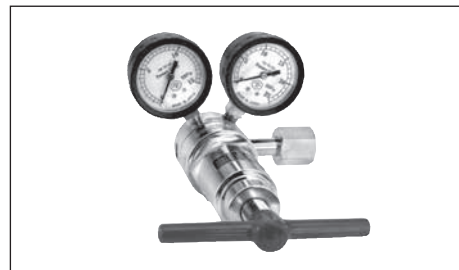
記号	形状
R	右ナット
L	左ナット

■ 仕様

項目	KR-901
調整器本体	SUS316
調整器カバー	ZDC
弁座	SUS316
弁シート	PCTFE (ダイフロン) 又は PTFE (テフロン)
ダイヤフラム	PTFE (テフロン) + SUS316
安全弁シート	FKM (フッ素ゴム)
出口形状	Rc1/4
高圧側圧力計	25MPa
流量レンジ	25L/min

■ 外形寸法 (mm)





仕様

項目	KR-902
使用ガス	N ₂ , Air
標準流量	180m ³ /h
最大流量	220m ³ /h
出口接続口径	Rc 1/4
質量	3kg

型式

KR-902-①②③

① 入口接続

記号	入口接続	備考
A	Rc1/4	一次レギュレータ選択不可
B	W22-14山(右)袋ナット(P)	テスト圧レギュレータ選択不可
C	W22-14山(左)袋ナット(P)	テスト圧レギュレータ選択不可

② 1次側圧力計

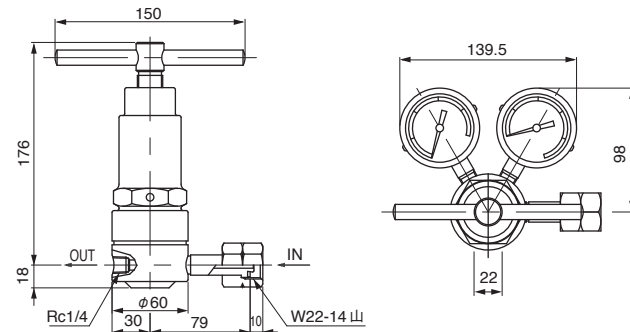
記号	圧力レンジ()内は最高使用圧力	備考
10	10(6) MPa	テスト圧レギュレータ選択不可
15	15(10) MPa	
25	25(15) MPa	テスト圧レギュレータ選択不可

③ 2次側圧力計

記号	圧力レンジ()内は最高使用圧力	備考
10	10(6) MPa	
15	15(10) MPa	テスト圧レギュレータ選択不可
25	25(15) MPa	テスト圧レギュレータ選択不可

*1次側圧力計は、2次側圧力計以上の圧力レンジを選定してください。

外形寸法 (mm)



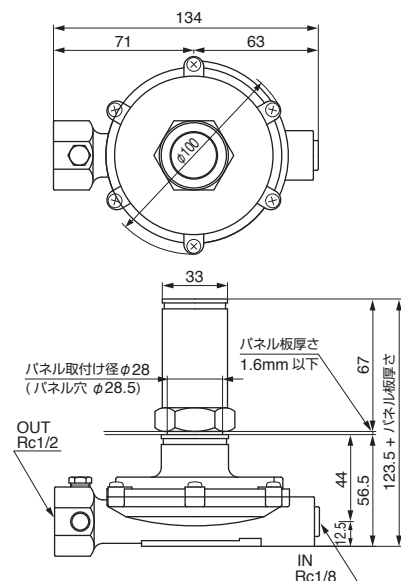
仕様

項目	R5
使用流体	空気
最高供給圧力	500kPa
最低供給圧力	設定圧入+100kPa
設定圧力範囲	0.5~10kPa
周囲温度及び空気温度	-5~50℃(凍結なきこと)
質量	0.7kg

型式

R5

外形寸法 (mm)



仕様

項目	圧力レンジ 1,5	圧力レンジ 2,6	圧力レンジ 3,4,7,8
周囲温度	5~60℃		
規定流量	0.5L/min	15L/min	30L/min
流量0から規定流量時まで変化させた時の圧力変化	0.1kPa 以下	0.5kPa 以下	1kPa 以下
規定流量から流量0まで戻した時の設定圧力変化	0.05kPa 以下	0.25kPa 以下	0.5kPa 以下

型式

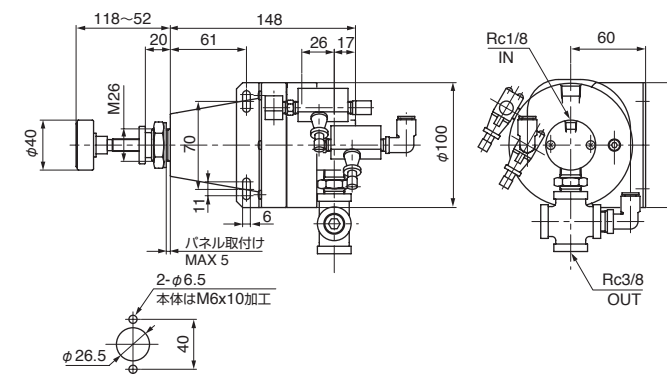
P-200-①

① 圧力レンジ

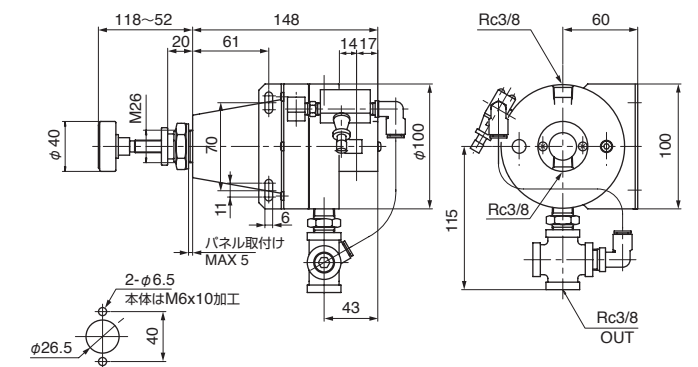
記号	出力圧力	供給圧力
1	0.1~1.0 kPa	20~400kPa [設定圧力+10kPa以上]
2	1.0~10.0 kPa	
3	10.0~50.0 kPa	
4	10.0~80.0 kPa	
5	-0.1~-1.0 kPa	-30~-100kPa [設定圧力+(-1.5kPa以下)]
6	-1.0~-10.0 kPa	
7	-10.0~-50.0 kPa	
8	-10.0~-80.0 kPa	

外形寸法 (mm)

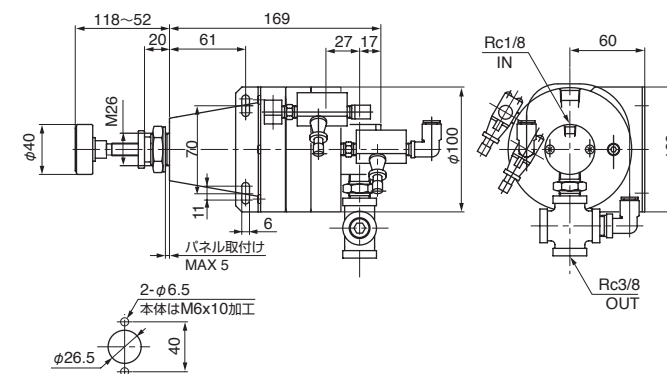
▼ 正圧 10kPa 以下の場合



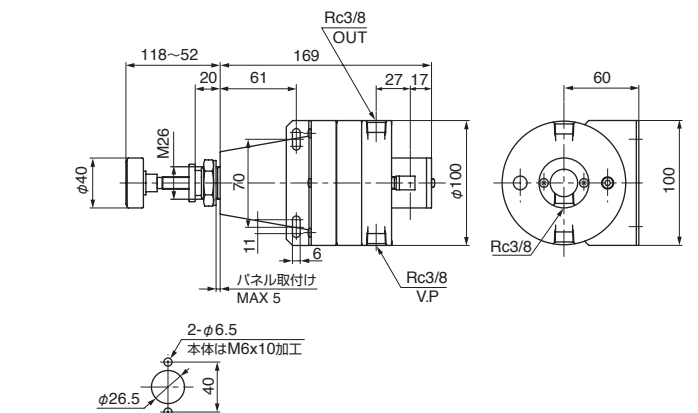
▼ 負圧 10kPa 以下の場合

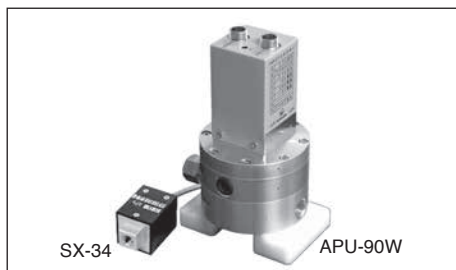


▼ 正圧 80kPa 以下の場合



▼ 負圧 80kPa 以下の場合

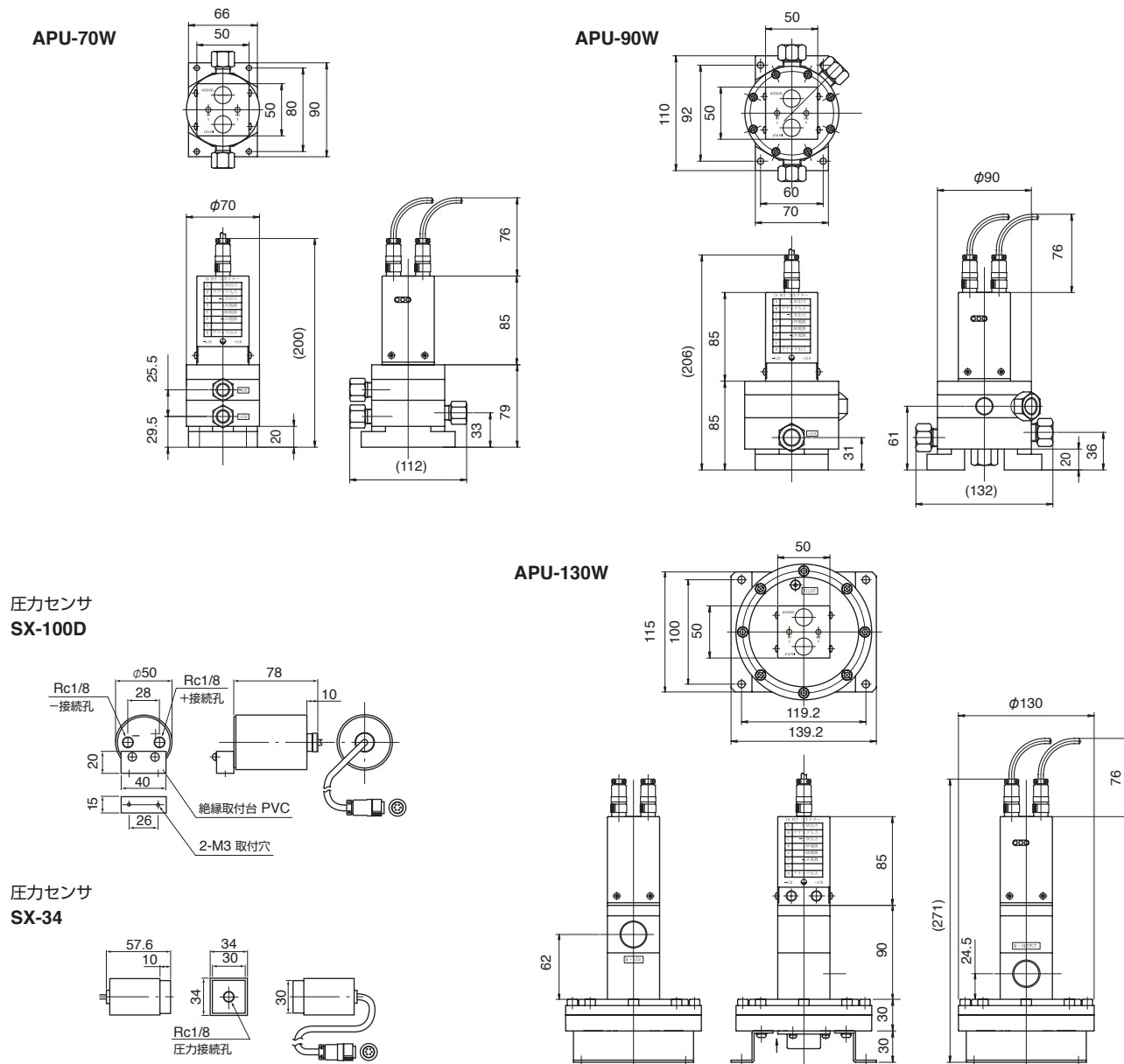




仕様

項目	APU
繰返し再現性	±0.15% of F.S.
動作電源	DC ±15V
消費電力	0.2A
使用エア	クリーンエアをご使用下さい。

外形寸法 (mm)



型式

APU-①②-(③)-④-⑤-⑥

① 形状

記号	備考
70W	φ70 mm
90W	φ90 mm
120W	φ120 mm
130W	φ130 mm

② 圧力制御範囲

記号	備考
P	正圧制御用
V	負圧制御用

ケーブルを接続することによりエアリークテスタが自動制御します。

③ 圧力レンジ

記号	FL-600、FL-601				FM-1061	FL-610、FL-611				
	70W	90W	120W	130W	90W	120W	70W	90W	120W	130W
-100	V	V	V	V		V	VB	VB	VB	VB
+50					UL					
+20		UL	UL	UL				LC	LC	LC
+100	L	L	L	L		L	LD, LE	LD, LE	LD, LE	LD, LE
+300							LF	LF	LF	
+500					M					
+700	M	M	M				MC	MC	MC	
+990	H	H					HC	HC		

④ リークテスタ専用 APU

記号	X005
----	------

⑤ センサ機種・精度

記号	備考
C	SX-100D: ±0.15% of F.S. (LF レンジ時 0.3% of F.S.)
E	SX-34: ±1.0% of F.S. +990 対応不可 (LF レンジ時 2.0% of F.S.)

⑥ APU 専用ケーブル

記号	備考
1.5	ケーブル長さ 1.5 m
3	ケーブル長さ 3 m

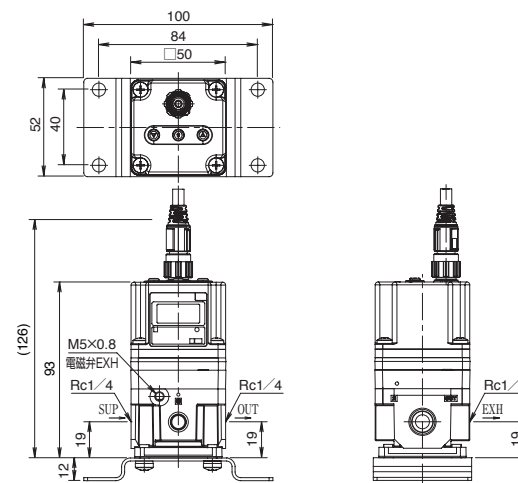


仕様

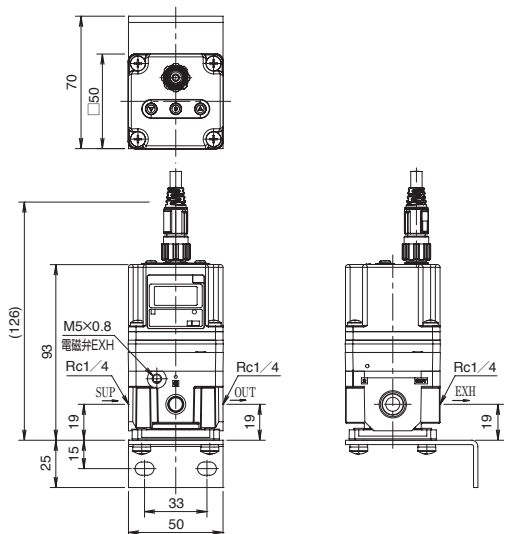
項目	KRZ
電源電圧	DC12~15V
消費電力	0.18A 以下
入力信号	DC 0~10V
入力インピーダンス	約 6.5 kΩ
出力信号	DC1~5V (出力インピーダンス: 約 1 kΩ) 出力精度 ±6% 以内 (F.S.)
リニアリティ	±1% 以下 (F.S.)
ヒステリシス	0.5% 以下 (F.S.)
繰返し再現性	±0.5% 以下 (F.S.)
感度	0.2% 以下 (F.S.)
温度特性	±0.12% 以下 (F.S./°C)
出力圧力表示	精度: ±2%F.S. ±1 digit 最小単位: kPa: 1
周囲温度及び使用流体温度	0~50°C (ただし、結露なきこと)
保護構造	IP65
質量	約 350g (オプションなし)

外形寸法 (mm)

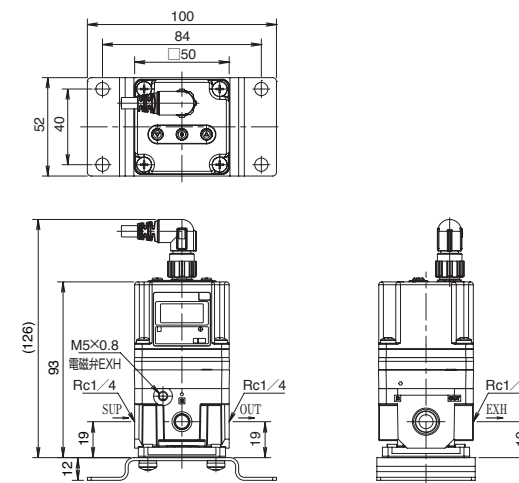
フラットブラケット、ストレート型コネクタ



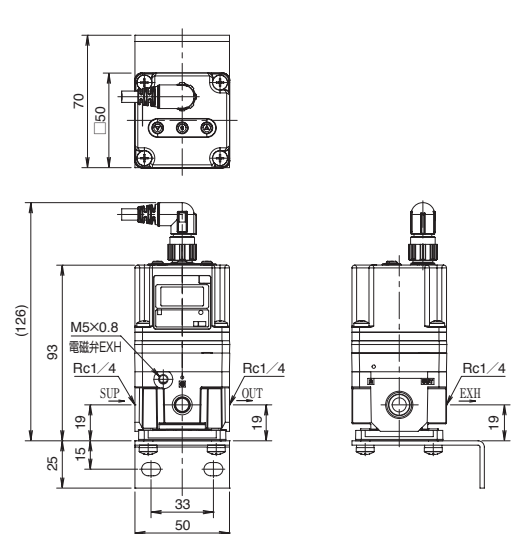
L型ブラケット、ストレート型コネクタ



フラットブラケット、ライトアングル型コネクタ



L型ブラケット、ライトアングル型コネクタ



型式

KRZ-0205①②③④

① 圧力レンジ

記号	圧力レンジ	設定範囲	エアリークテスタ対応レンジ					ALT F.S.
			FL-600	FL-601	FL-610	FL-611	FLZ-0210	
1	-80 kPa	1.3~80 kPa*1			VB*3	VB*3		-90 kPa
2	100 kPa	5~100 kPa	L	L	LD	LD	LD	99.9 kPa
3	300 kPa	5~300 kPa*4			LE	LE		100 kPa
4	700 kPa	5~700 kPa*5			LF	LF		300 kPa
5	900 kPa	5~900 kPa*2	M	M	MC	MC		700 kPa
			H	H	HC	HC	HJ	900 kPa
								990 kPa

注1: -80kPa未満の範囲には使用できません。
注2: 900kPaを超える範囲には使用できません。
注3: VBレンジで使用する場合エアリークテスタの設定値(APU F.S.及びAPU極性)を変更する必要があります。
注4: 電空レギュレータF.S.500kPaの最大値設定をF.S.300kPaへ変更しています。
注5: 電空レギュレータF.S.900kPaの最大値設定をF.S.700kPaへ変更しています。

② ブラケット

記号	内容
N	ブラケット無し
F	FRユニット取付ブラケット (FRユニット接続金具) 2個
B	フラットブラケット (平面パネル取付用)
C	L型ブラケット (垂直パネル面取付用)

注: FRユニット取付ブラケットを使用してFRユニットと接続する場合は、フラットブラケット及びL型ブラケットは取付られません。

③ エアリークテスタ接続ケーブルコネクタ

記号	内容
1	ストレート型コネクタ
2	ケーブル長さ 0.6 m
3	ケーブル長さ 1.5 m
4	ケーブル長さ 3.0 m
5	ケーブル長さ 5.0 m
6	ライトアングル型 (L型) コネクタ
7	ケーブル長さ 0.6 m
8	ケーブル長さ 1.5 m
9	ケーブル長さ 3.0 m
10	ケーブル長さ 5.0 m

④ CEマーキング

記号	内容
N	非対応 (標準)
Q	対応

注: コネクタ形状は電空レギュレータ側のコネクタです。



■ 型式

KRZ-0906-①②

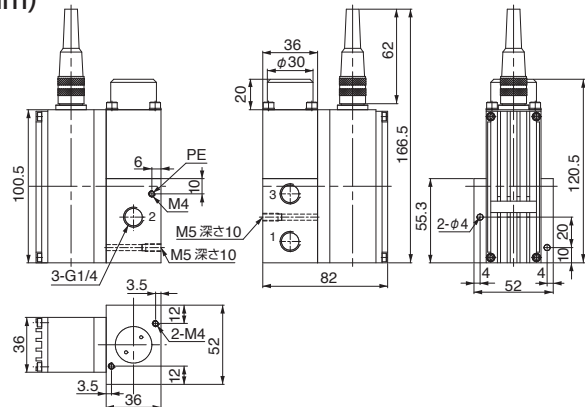
① 圧力レンジ

記号	設定範囲
1	5MPa (0~50bar)

② ケーブル状態

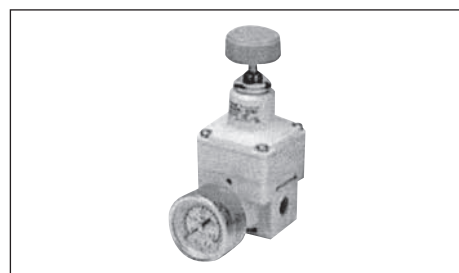
記号	内容
1	製品付属ケーブル加工なし
2	FL-6□□用にケーブルを加工 A127185-D-001ケーブル配線要領書参考

■ 外形寸法 (mm)



■ 仕様

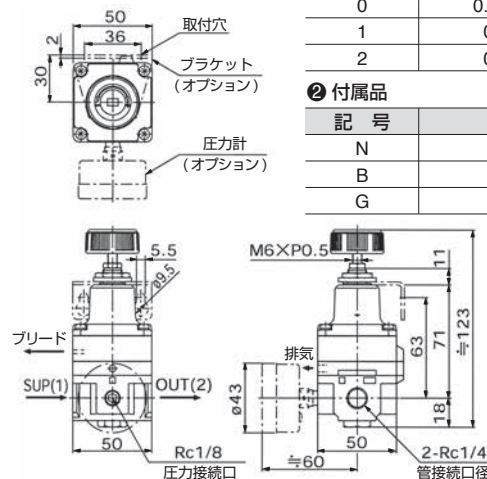
項目	KRZ-0906
圧力設定範囲	5MPa (0~50bar)
電源電圧	DC24V
最大電流値	1200mA
出力信号	DC0~10V (感度>50mV インピーダンス 100kΩ)
リニアリティ	最高制御圧力の 0.5% 未満
ヒステリシス	最高制御圧力の 1% 未満
再現性	最高制御圧力の 0.5% 未満
周囲温度	0~40℃ (結露なきこと)
使用流体温度	0~60℃ (結露なきこと)
保護構造	IP65
質量	約 950g (オプションなし)



■ 型式

KR-202-①②

■ 外形寸法 (mm)



① 設定圧力範囲

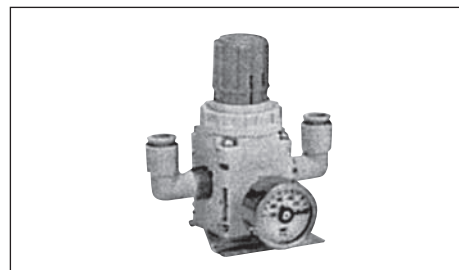
記号	設定圧力範囲
0	0.005~0.2 MPa
1	0.01~0.4 MPa
2	0.01~0.8 MPa

② 付属品

記号	内容
N	なし
B	ブラケット付
G	圧力計付

■ 仕様

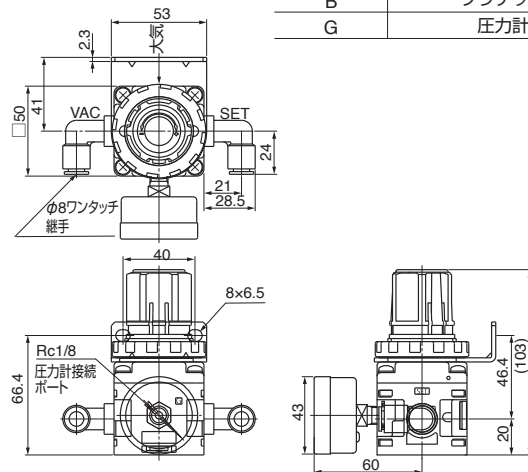
項目	KR-202
最高供給圧力	1.0MPa
最低供給圧力	設定圧力 +0.05MPa
感度	フルスパンの 0.2% 以内
繰り返し性	フルスパンの 0.5% 以内
接続口径	Rc1/4
圧力計接続口径	Rc1/8 (2箇所)
周囲温度	-5~60℃ (結露なきこと)
質量	0.3kg



■ 型式

KR-204-①

■ 外形寸法 (mm)



① 付属品

記号	内容
N	なし
B	ブラケット付
G	圧力計付

■ 仕様

項目	KR-204
使用流体	空気
設定圧力範囲 (注1)	-100~-1.3kPa
大気吸込消費量 (注2)	0.6L/min (ANR) 以内
ハンドル分解能	0.13kPa 以下
周囲温度及び使用流体温度	5~60℃ (結露なきこと)
VAC. 側チューブ外径	φ8
SET. 側チューブ外径	φ8
質量 (標準配管仕様)	250g (付属品なし)

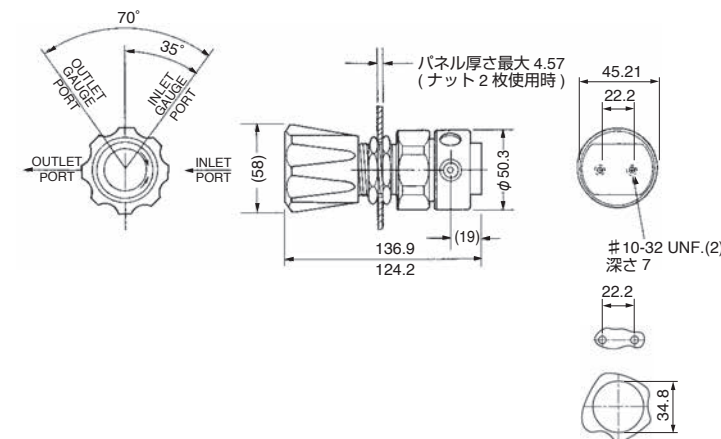
注1) 真空ポンプの圧力により変化しますのでご注意ください。
注2) 常時大気から空気を取込んでいます。



■ 型式

KR-903

■ 外形寸法 (mm)



■ 仕様

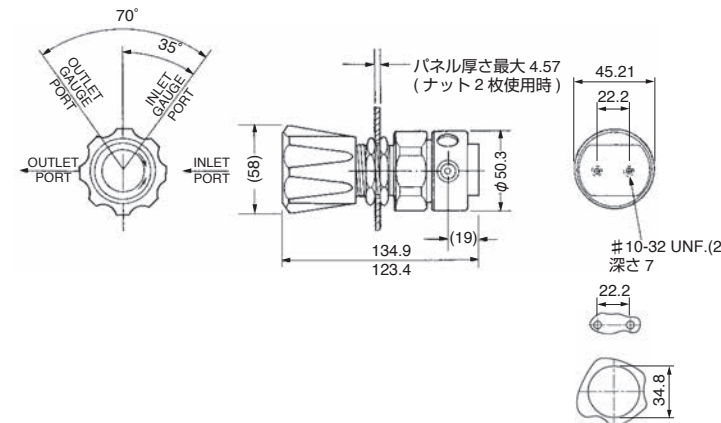
項目	KR-903
最高入口圧力	24.1MPa
調整圧力	0.01~3.44MPa
Cv 値	0.06 (高圧タイプ)
リークレート	2×10 ⁻⁹ Pa・m ³ /sec
入口側耐圧	27.0MPa
出口側耐圧	調整圧力の 150%
設計破壊圧力	調整圧力の 400%
使用温度	-40~74℃
出入口接続口径	NPT 1/4
本体材質	真鍮
本体質量	約 0.9kg



■ 型式

KR-904

■ 外形寸法 (mm)



■ 仕様

項目	KR-904
最高入口圧力	24.13MPa
出口側耐圧力	0.03~3.45MPa
設計耐圧	最大圧力の 150% まで
使用温度	-26~93℃
Cv 値	0.06
機構	排気機構付き
出入口ゲージポート	NPT 1/4
本体材質	真鍮
本体質量	0.91kg (ゲージなし)



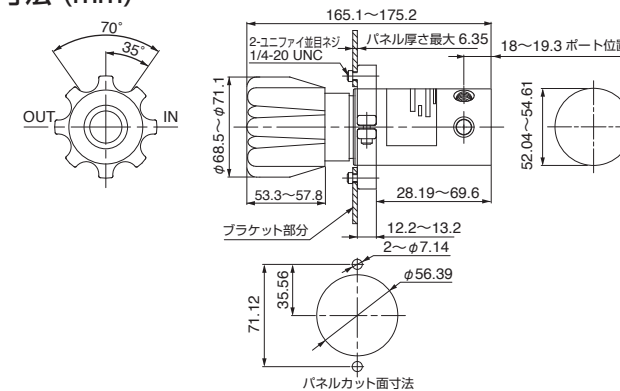
■ 型式

KRZ-0905-①

① 圧力レンジ

記号	設定範囲
1	最大 5.5MPa

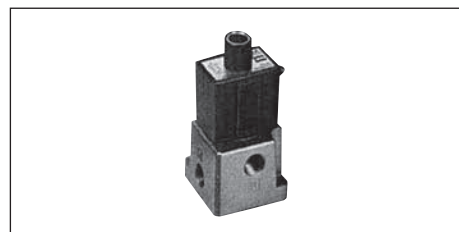
■ 外形寸法 (mm)



■ 仕様

項目	KRZ-0905-1
圧力設定範囲	Max.5.5MPa
調整圧力	0~5.5MPa (0~800PSI)
Cv 値	0.06
使用温度	-40~74℃ (結露なきこと)
質量	約 2.2kg

テスト圧力切換バルブ **3ポートバルブ**



■ 型式

KV-201-①②

① バルブ

記号	内容
N	標準形
V	真空仕様形

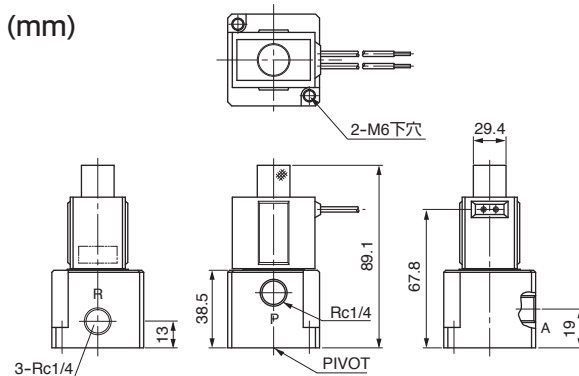
② 定格電圧

記号	定格電圧
1	AC100V
2	AC110V
3	DC24V

■ 仕様

項目	KV-201
切換方式	直動形 2位置シングルソレノイド
使用流体	空気
使用圧力範囲	0~0.9MPa
周囲温度及び使用流体温度	-10~50℃ (結露なきこと)
応答時間	30ms 以下 (0.5MPa時)
最大作動頻度	10Hz
手動操作	ノンロックプッシュ式
ボディ形式	直接配管形
リード線取出し方法	グロメット、リード線長さ 300mm
接続口径	Rc1/4
サージ電圧対策	保護回路付き

■ 外形寸法 (mm)



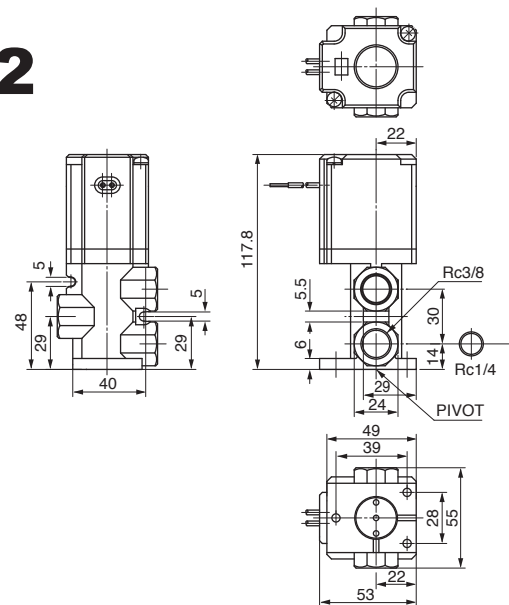
テスト圧力切換バルブ **3ポートバルブ**



■ 型式

KV-202

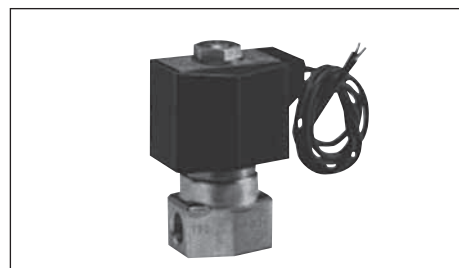
■ 外形寸法 (mm)



■ 仕様

項目	KV-202
切換方式	直動形 2位置シングルソレノイド
使用流体	空気
使用圧力範囲	0~1.0MPa
周囲温度及び使用流体温度	-10~50℃ (結露なきこと)
応答時間	30ms 以下 (0.5MPa時)
最大作動頻度	5Hz
定格電圧	AC100V 50/60Hz
リード線取出し方法	グロメット、リード線長さ 300mm
接続口径	Rc3/8
サージ電圧対策	保護回路付き

テスト圧力切換バルブ **2ポートバルブ**



■ 型式

KV-101-①-②③-④

① 機種形状

記号	機能
31	NC (通電時閉) 式
41	NC (通電時開) 式
42	NO (通電時閉) 式

② 接続口径

記号	仕様	①-31	①-41	①-42
A	Rc1/8	○	—	—
B	Rc1/4	○	○	○
C	Rc3/8	—	○	○

③ オリフィス

記号	仕様	①-31	①-41	①-42
1	φ1.5	○	○	○
2	φ2	○	○	○
3	φ3	○	○	○
4	φ3.5	○	○	○
5	φ4	○	○	○
6	φ5	○	○	○
7	φ7	—	○	○

④ 電源電圧

記号	仕様
100	AC100V
200	AC200V
024	DC24V

■ 仕様

項目	KV-101
使用流体	空気、水、灯油、油 (50mm ³ /sec以内)
耐圧 (水圧にて)	25MPa
流体温度	-10~60℃ (結露なきこと)
周囲温度	-20~60℃
ボディ・シール剤	ニトリルゴム

※機種別仕様は次ページをご参照ください。

テスト圧力切換バルブ **2ポートバルブ**

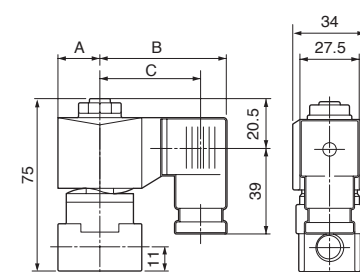
■ KV-101 機種別仕様

	形状	接続	オリフィス		最高作動圧力 (MPa)						最高使用圧力 (MPa)	
					空気		水・温水・灯油		油			蒸気
					AC	DC	AC	DC	AC	DC		AC
KV-101	31	A、B	1	φ1.5	2.5	2.5	2.5	2.5	2.5	2.5	1.0	5 (流体・蒸気の場合：1)
			2	φ2	1.5	1.5	1.5	1.5	1.5	1.5	1.0	
			3	φ3	1.0	0.5	0.7	0.5	0.5	0.5	0.7	
			4	φ3.5	0.6	0.4	0.5	0.4	0.4	0.4	0.5	
			5	φ4	0.4	0.25	0.3	0.25	0.25	0.25	0.3	
			6	φ5	0.2	0.15	0.15	0.15	0.15	0.15	0.15	
	41	B、C	1	φ1.5	5.0	4.0	4.5	4.0	4.0	4.0	1.0	
			2	φ2	3.0	2.5	2.7	2.5	2.5	2.5	1.0	
			3	φ3	1.5	0.9	1.3	0.9	0.9	0.9	1.0	
			4	φ3.5	1.2	0.6	0.9	0.6	0.6	0.6	0.9	
			5	φ4	1.0	0.5	0.7	0.5	0.5	0.5	0.7	
			6	φ5	0.6	0.25	0.4	0.25	0.25	0.25	0.4	
			7	φ7	0.25	0.1	0.2	0.1	0.15	0.1	0.2	
	42	B、C	1	φ1.5	2.0	2.0	2.0	2.0	2.0	2.0	1.0	
2			φ2	1.0	1.0	1.0	1.0	1.0	1.0	1.0		
3			φ3	0.7	0.7	0.7	0.7	0.7	0.7	0.7		
4			φ3.5	0.5	0.5	0.5	0.5	0.5	0.5	0.5		
5			φ4	0.4	0.4	0.4	0.4	0.4	0.4	0.4		
6			φ5	0.25	0.25	0.25	0.25	0.25	0.25	0.25		
7			φ7	0.15	0.15	0.15	0.15	0.15	0.15	0.15		

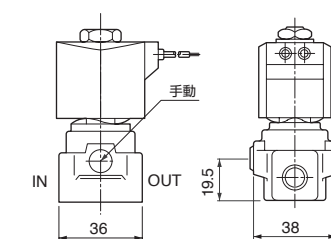
■ 外形寸法 (mm)

KV-101-31

▼ DIN 端子箱付き

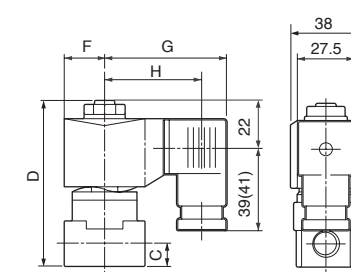


▼ 手動 (ロック式)

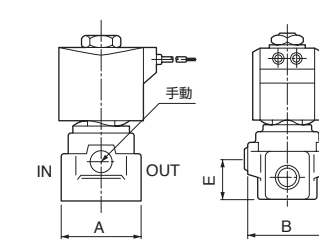


KV-101-41

▼ DIN 端子箱付き



▼ 手動 (ロック式)

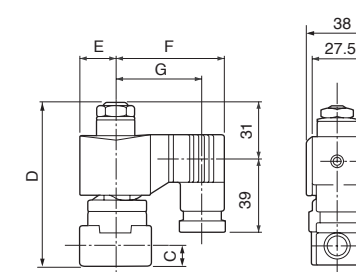


型番	A	B	C	D	E
KV-101-41-B1~B6	36	38	11	80.5	19.5
KV-101-41-B7	40	40	12	83.5	22.5
KV-101-41-C1~C7					

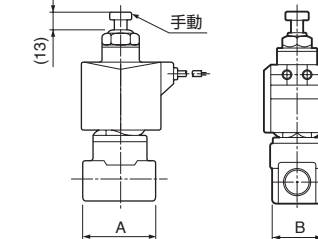
電圧	A	B	C
AC	20	62	50.5
DC	21	63.5	52

KV-101-42

▼ DIN 端子箱付き



▼ 手動 (ロック式)



型番	A	B	C	D
KV-101-41-B1~B6	36	28	11	94
KV-101-41-B7	40	28	12	97
KV-101-41-C1~C7				

電圧	E	F	G
AC	23.5	65.5	54
DC	28	72	60



仕様

項目	CBU-600
パイロット弁駆動圧	300~700kPa
パイロット弁定格電圧	DC24V
使用温度範囲	0~40℃
使用湿度範囲	35~85%RH (結露なきこと)

型式

①-600②-③-④

① 型式

記号	機能
CBU	加圧バイパスユニット

③ バイパスユニット制御ケーブル

記号	内容	備考
1.5	1.5m	標準付属品
3	3m	オプション

② レンジ

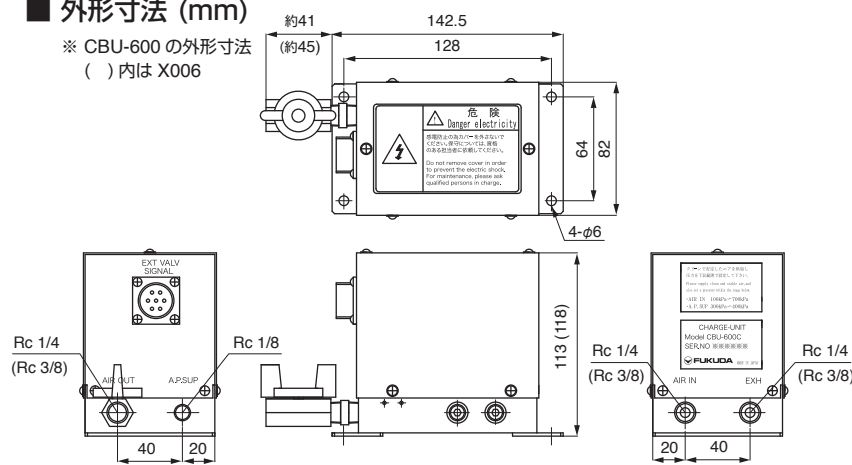
記号	使用圧力範囲
C	10~700 kPa

④ 吐出流量

記号	内容
無記号	標準
X006	大流量

外形寸法 (mm)

※ CBU-600 の外形寸法 () 内は X006



仕様

項目	KM-901
圧力レンジ (最大表示桁)	±100kPa: -0.1~2MPa 0~500kPa: 0~50MPa
適用流体	空気、水、油 (接続部を腐食しない気体、液体)
接液部材質	SUS630(17-4PH)、SUS304
許容最大圧力	圧力レンジの2倍 (35MPa、50MPaは1.5倍)
表示精度	±(1.0% F.S. + 1 digit)
温度特性	±0.1% F.S./℃ (ゼロ点・スパン共)
表示方式	3½桁 LED表示 (文字高さ 10mm)
表示周期	0.2sec
電源/消費電流	12~24V DC±10% 30mA DC以下
ケーブル長さ	2m
使用温度範囲	-10~50℃
使用湿度範囲	35~85% RH (結露なきこと)
質量	約 100g (ケーブル2m含む)

型式

KM-901-①-②③④

① 取付

記号	取付
1	垂直取付
3	水平取付

② 接続ネジ

記号	継手規格	使用最高圧力レンジ
2	G1/4B	50 MPa
6	R1/8(M5メス付)	1 MPa
7	R1/4	50 MPa

③ 圧力レンジ

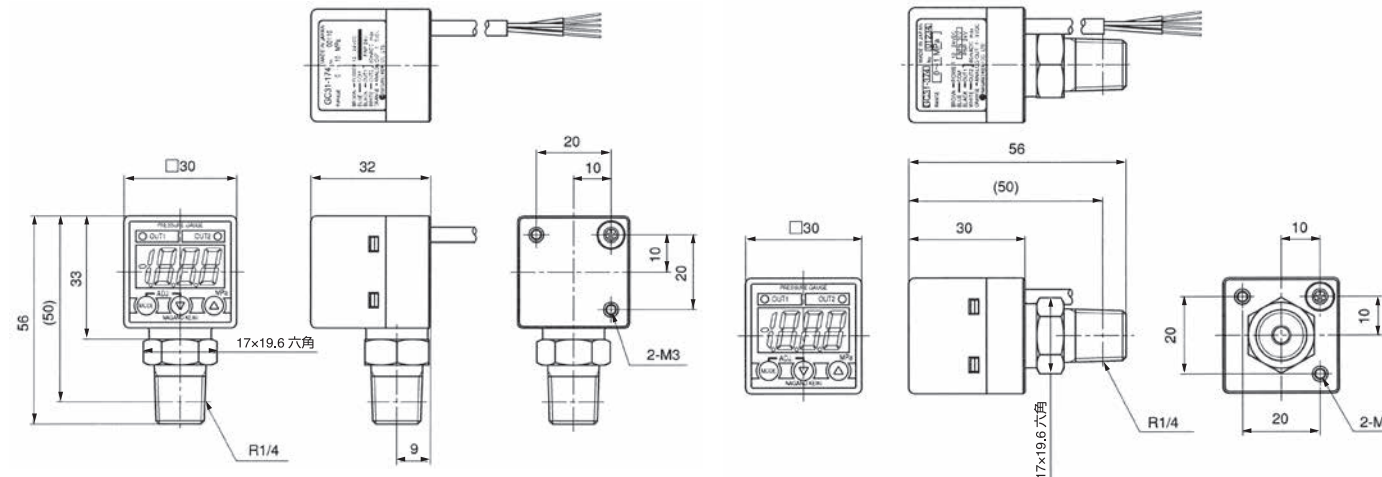
記号	圧力レンジ
A	-100~100 kPa
B	-100~500 kPa
C	-0.1~1 MPa
D	-0.1~2 MPa
G	0~500 kPa
H	0~1 MPa
J	0~2 MPa
K	0~3.5 MPa
L	0~5 MPa
M	0~10 MPa
N	0~20 MPa
P	0~35 MPa
Q	0~50 MPa

④ コンパレータ出力

記号	仕様
1	PNP オープンコレクタ ×2 出力 (80mA max.)
3	NPN オープンコレクタ ×2 出力 (30VDC、80mA max.)

※外形寸法は次ページをご参照ください。

KM-901 外形寸法 (mm)



仕様

項目	仕様
測定流体	乾燥気体
接続タイプ	R1/4
接ガス部材質	エレメント: アルミナ96% 継手: SUS316 パッキン: フロロシリコーン
電源	5V±0.25VDC
精度	±0.5%F.S. (23±3℃において。 直線性、ヒステリシス含む)

表示部

項目	仕様
サンプリング速度	最高25回/sec
最大表示	±9999 (フル4桁)
出力	ホトカプラ出力
電源電圧	DC24V±20%

型式

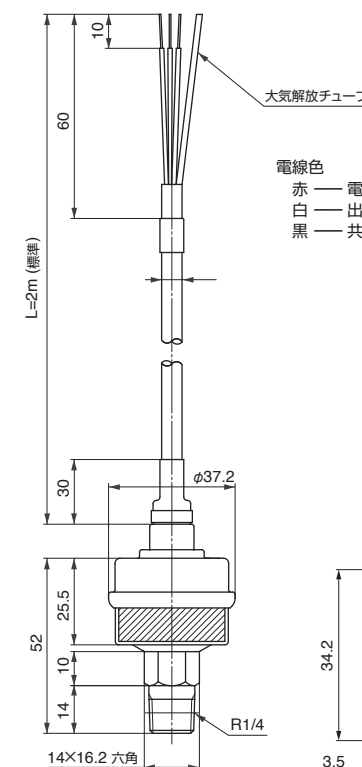
KM-904-①

① 許容圧力範囲

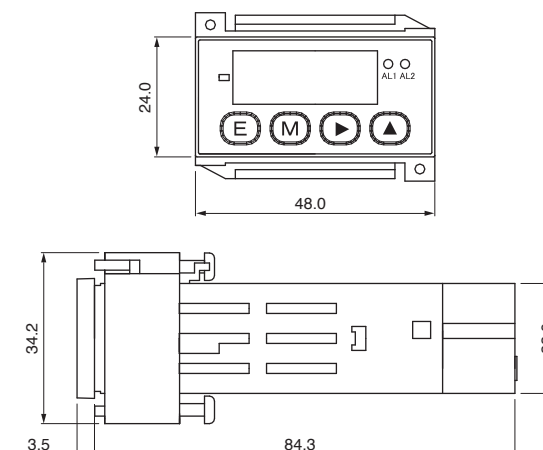
記号	圧力レンジ	許容圧力範囲
1	0~10 kPa	-10~50 kPa
2	0~20 kPa	-20~100 kPa
3	0~50 kPa	-50~250 kPa
4	0~0.1 MPa	-0.1~0.5 MPa
5	0~0.2 MPa	-0.1~1 MPa
6	-0.1~0.2 MPa	
7	0~0.3 MPa	
8	-0.1~0.3 MPa	
9	0~0.5 MPa	

外形寸法 (mm)

● センサ部



● 表示部





■型式

FFM-100-①-②

① 指定圧力

内容	圧力レンジ
正圧	10~50 kPa
	50~100 kPa
	100~800 kPa
負圧	-10~-80 kPa

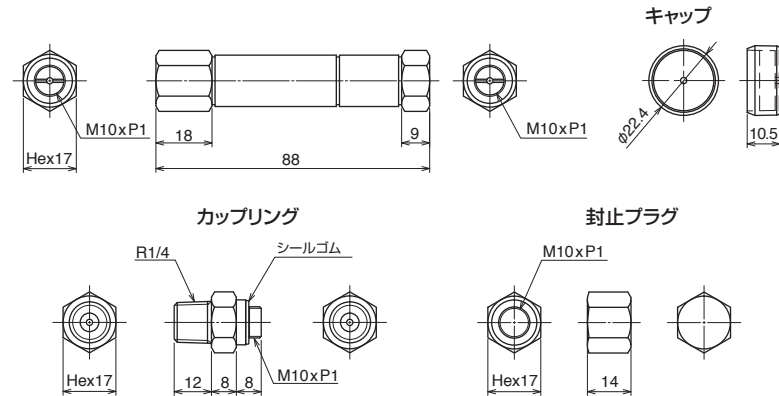
② 指定流量

内容	圧力レンジ
正圧	0.1~50 mL/min
	0.1~100 mL/min
	0.1~200 mL/min
負圧	0.1~50 mL/min

■仕様

項目	FFM-100
使用媒体	クリーンエア (圧縮空気品質等級1.3.1相当)
使用温度	23±3℃
再現性	測定流量に対して±5% (周囲温度23℃において) ただし、測定流量が1mL/min以下の場合は測定流量±0.05mL/min
付属品	カップリング 2個、 封止目プラグ 1個、 取扱説明書、保証書、検査成績書

■外形寸法 (mm)



■型式

CAL-①-②

① 可変容積指定

記号	内容
0.1	0.1 mL F.S.
1.0	1.0 mL F.S.
5.0	5.0 mL F.S.

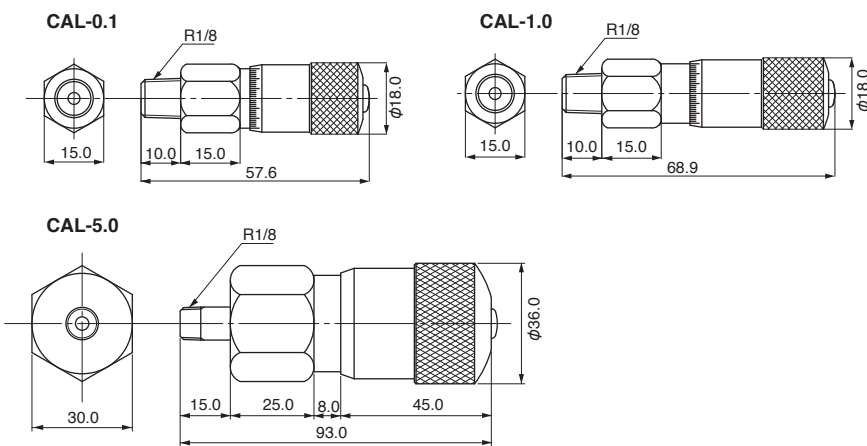
② オプション

記号	内容
無記号	無し
A*	R1/4 変換継手付属
B*	M10 変換継手付属

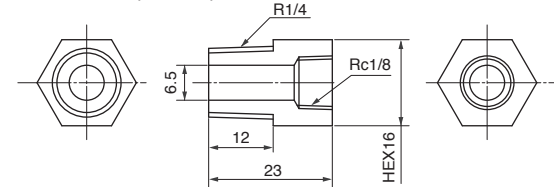
■仕様

項目	CAL-0.1	CAL-1.0	CAL-5.0
ストローク	5	10	5
回転数	5	10	5
1回当たりの可変容積	0.02	0.1	1.0
最小目盛り当たりの可変容積	0.0004	0.002	0.02
精度	5% of F.S.		
接続	R1/8		
漏洩	0.02 mL/min at 300 kPa		
使用圧力	大気圧力下で使用		
使用温度・湿度	0~40℃、45~85%RH (結露なきこと)		

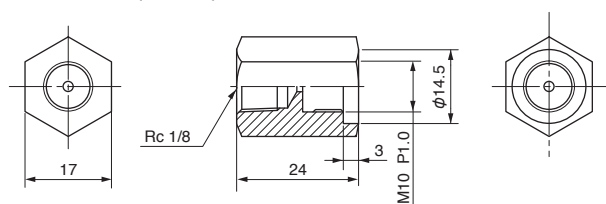
■外形寸法 (mm)



※オプションA (変換継手)



※オプションB (変換継手)



■型式

KM-903-①②(③)④-(⑤)-(⑥)

① 全長

記号	全長
12	126 mm
15	156 mm
20	206 mm
25	256 mm

② 材質

記号	材質
SS	SUS 316
B	真鍮

■仕様

項目	KM-903
精度	F.S. 2% (計測ポイント)
耐圧	100mL/min以下 : 1.0MPa
	5L/min以下 : 0.7MPa
	10L/min以下 : 0.5MPa
有効目盛	10 : 1

③ 流量

全長	全長								
	5 mL/min	10 mL/min	20 mL/min	30 mL/min	50 mL/min	100 mL/min	150 mL/min	200 mL/min	300 mL/min
12	○	○	○	○	○	○	○	○	○
15	-	○	○	○	○	○	○	○	○
20	-	-	-	-	○	○	○	○	○
25	-	-	-	-	-	○	○	○	○

④ 流量

全長	全長								
	500 mL/min	1 L/min	2 L/min	3 L/min	5 L/min	10 L/min	15 L/min	20 L/min	30 L/min
12	○	○	○	○	○	○	○	○	○
15	○	○	○	○	○	○	○	○	○
20	○	○	○	○	○	○	○	○	○
25	○	○	○	○	○	○	○	○	○

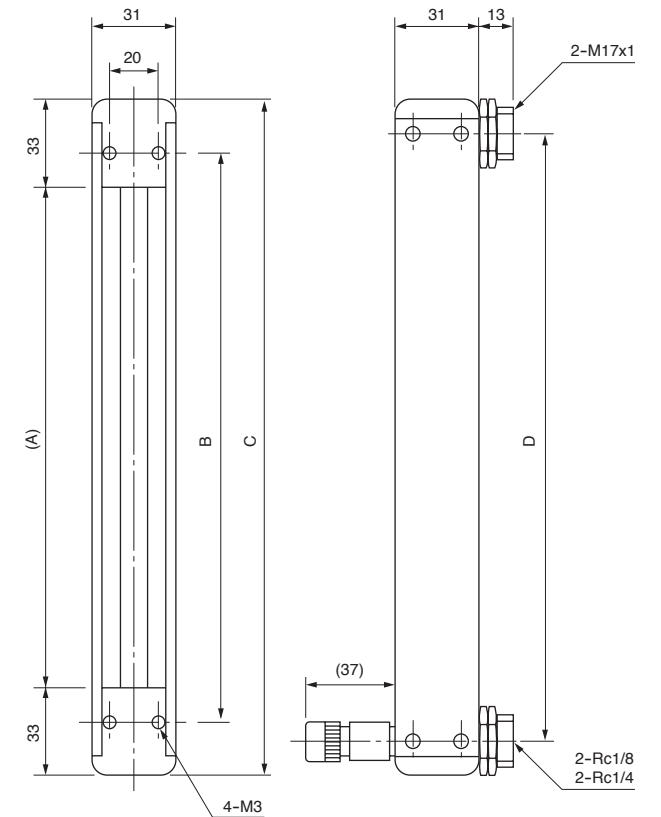
⑤ ニードル位置

記号	位置
U	上部ニードル
D	下部ニードル

⑥ 供給圧力

⑦ 出口圧力

■外形寸法 (mm)



各部寸法

各部	12	15	20	25
A	60	90	140	190
B	86	116	166	216
C	126	156	206	256
D	100	130	180	230

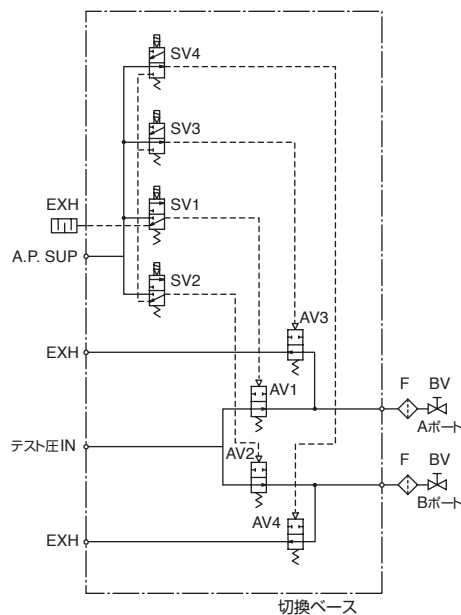


仕様

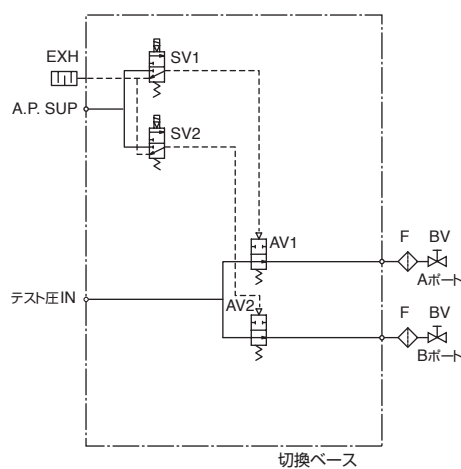
項目	ESV
ポート数	2ポート
使用圧力範囲	-90~700kPa
漏れ規格	0.08mL/min (テスト圧700kPa、測定回路：2回路の内、1回路が開放で他方は閉)
エアパイロット供給圧	300~400kPa
測定系内容積	12.5mL
使用流体	クリーンエア及びC3604、A2017、NBRIに対して非腐食性流体
使用温度・湿度	0~40°C、45~85%RH (結露なきこと)

排気弁回路図

●排気弁有り



●排気弁無し



型式

ESV ①-②-③-④

① 使用テスト

記号	内容
100	FL-600、FL-601シリーズ
110	容積別シリーズ

② 排気弁の有無

記号	内容
0	無し
1	有り

※ 使用テストは専用テストとなりますので、最寄りの営業所にご相談ください。

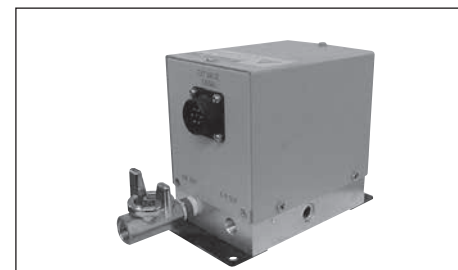
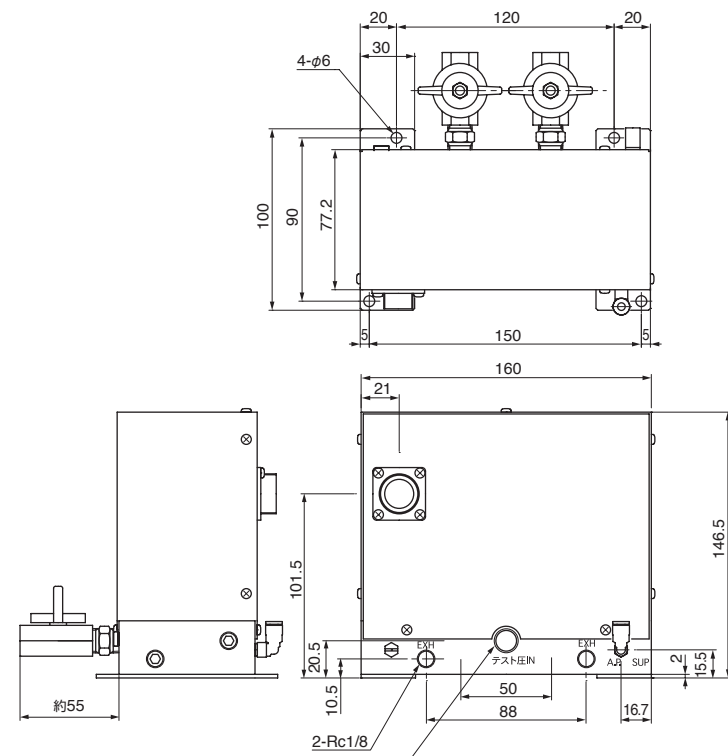
③ 排気弁の指定

記号	内容	備考
1	切換バルブ連動A	テスト1台で切換ユニット1台使用時
2	切換バルブ連動B	テスト1台で切換ユニット2台使用時
3	単独指定動作	エアパイロット弁はすべてノーマルクローズ弁
4	排気バイパス仕様	外部排気弁として使用するとき

④ ケーブルの指定

記号	ケーブル	備考
0	ケーブル無	
1	1.5m	
2	5m	
3	1.5m×2	切換バルブ連動A、B使用時
4	5m×2	切換バルブ連動A、B使用時
5	1.5m + CBUケーブル付	
6	1.5m + EBUケーブル付	
7	単独指定ケーブル	
8	排気バイパス仕様ケーブル	

外形寸法 (mm)



仕様

項目	EBU-600
パイロット弁駆動圧	300~700kPa
パイロット弁定格電圧	DC24V
使用温度範囲	0~40°C
使用湿度範囲	35~85%RH (結露なきこと)

型式

①-600②-③

① 型式

記号	機能
EBU	排気バイパスユニット

② レンジ

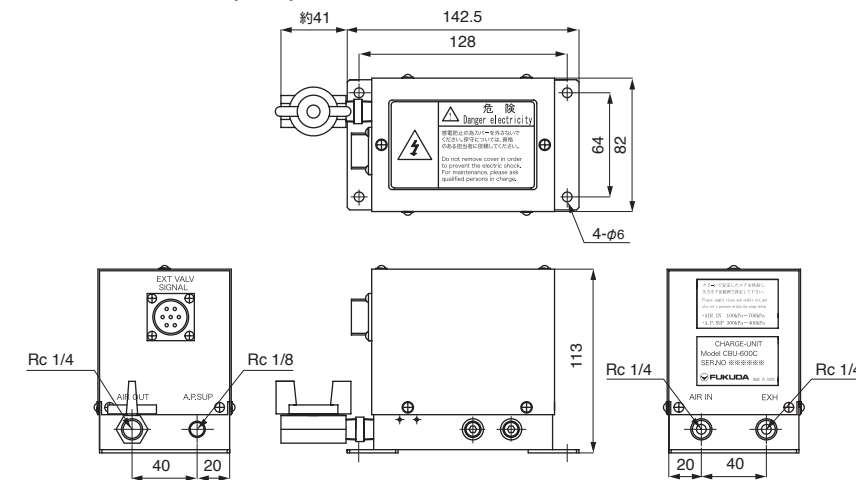
記号	使用圧力範囲
C	10~700 kPa
V	-5~90 kPa

③ バイパスユニット制御ケーブル

記号	内容	備考
1.5	1.5m	標準付属品
3	3m	オプション

※V仕様の場合はリークテスト本体の改造があります。

外形寸法 (mm)



仕様

項目	FE-20
シリンダ駆動圧	400~700kPa
電源電圧	AC100V±10% 50/60Hz
使用温度範囲	0~40°C
使用湿度範囲	35~85%RH (結露なきこと)

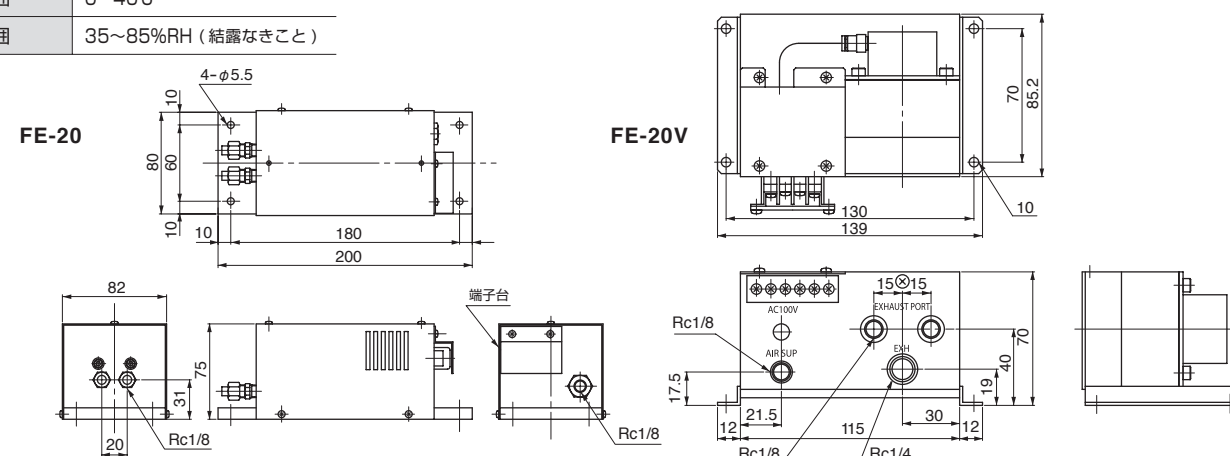
型式

FE-20 ①

① 型式

記号	圧力範囲	機能
無し	1~990 kPa AC100V	正圧用ドレイン無し
C	1~800 kPa AC100V	正圧用ドレイン付
V	-5~90 kPa AC100V	負圧用
X003	1~1.5MPa AC100V	高圧用
X005	1~1.5MPa DC24V	高圧用

外形寸法 (mm)





■型式

KP-901-①-(②)-(③)-(④)

①型式

記号	外径 (mm)	内径 (mm)
1/8	3.18	1.6
3/16	4.76	2.42
1/4	6.35	3.21
5/16	7.94	4.02
3/8	9.53	4.81
1/2	12.7	6.4

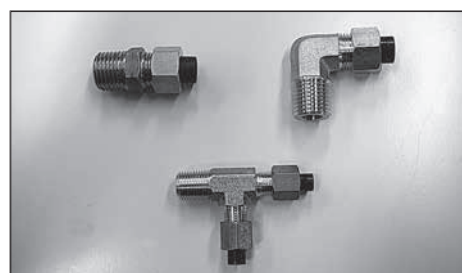
②チューブ色

記号	色
B	黒
W	乳白

③チューブ長さ

記号	長さ
20	20 m

④本数



■型式

KJ-901-①②-(③)

①形状

記号	内容
C	コネクタ
E	90°エルボ
S	サービスティ

③個数

記号	個数
10	10個

②サイズ

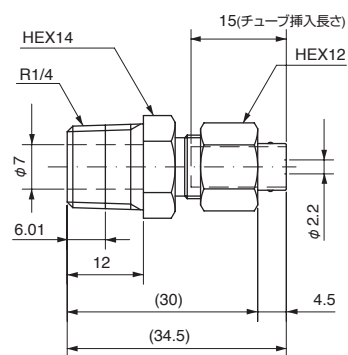
記号	適用チューブ外径	Tネジサイズ	コネクタ	90°エルボ	サービスティ	チューブ挿入長さ
01	1/8	R1/8	○	○	○	21 mm
02	3/16	R1/8	○	○	○	15 mm
03	3/16	R1/4	○	—	—	15 mm
04	1/4	R1/8	○	○	○	15 mm
05	1/4	R1/4	○	○	○	15 mm
06	5/16	R1/8	○	○	○	16 mm
07	5/16	R1/4	○	○	○	16 mm
08	3/8	R1/8	○	—	—	18 mm
09	3/8	R1/4	○	○	○	18 mm
10	3/8	R3/8	○	○	○	18 mm
11	1/2	R1/4	○	○	—	19 mm
12	1/2	R3/8	○	○	○	19 mm
13	1/2	R1/2	○	○	—	19 mm

■仕様

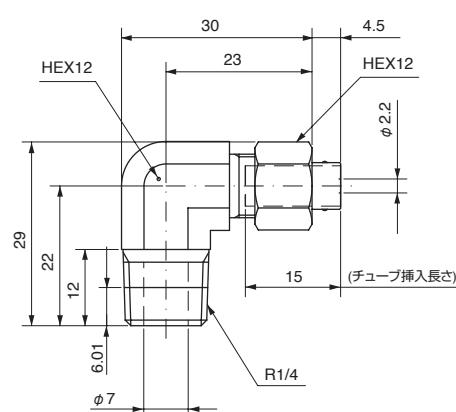
項目	KJ-901
使用流体	空気、水、一般作動油、薬品類
最高使用圧力	適用チューブの最高使用圧力に準ずる
使用温度範囲	空気、一般作動油：-40~+80℃ 水：0~+70℃
負圧性能	0.1 Torr (-759.9 mmHG)
材質	真鍮

■外形寸法 (mm)

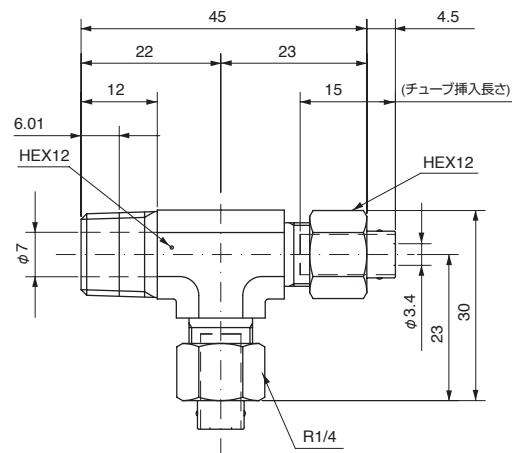
●コネクタ



●90°エルボ



●サービスティ



■仕様

FL-296シリーズ又は、FL-3700で端子台に接続していた機器を、FL-600シリーズ(*)で使用するための端子台付き変換BOXです。

●注記

シーケンサとの接続方法、使用電圧範囲、接点容量等の仕様に関してはFL-600シリーズの取り扱い説明書を参照願います。

※FL-600シリーズは、FL-600、FL-601、FL-610に該当します。

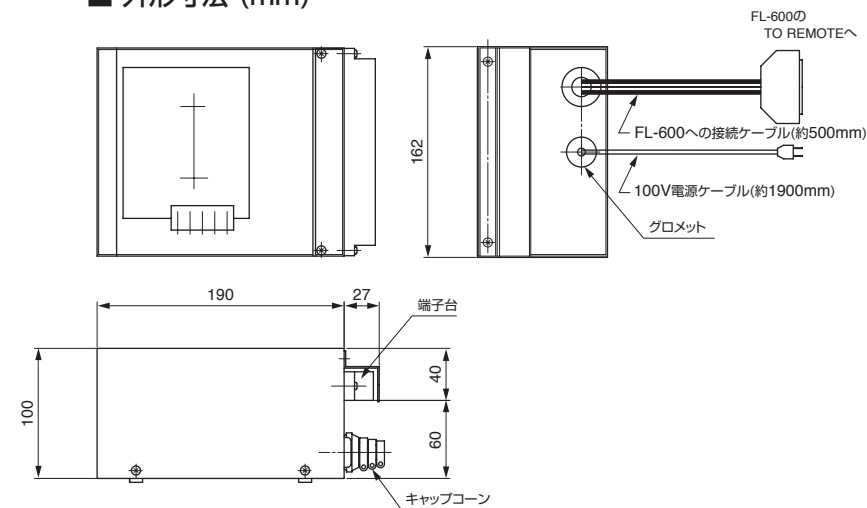
■型式

D4-001-①

①変換信号

記号	備考
01	FL-3700→FL-600の切り替え (ERR, INT/EXT 信号論理変更)
02	FL-296→FL-600の切り替え (ERR, PSW 信号論理変更)
03	FL-3700→FL-600の切り替え (信号の論理変更なし)
04	FL-296→FL-600の切り替え (信号の論理変更なし)

■外形寸法 (mm)



■型式

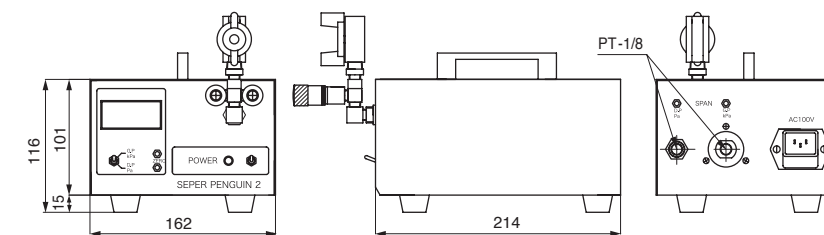
CL-100

■仕様

項目	CL-100
環境条件	温度：0~40℃ 但し測定中に温度変化がないこと 湿度：40~80%RH (結露なきこと)
電源電圧	標準仕様：AC90~110V 特殊仕様※：AC200~240V
絶縁抵抗	DC500V 50MΩ以上
寸法	160(W)×100(H)×210(D) mm
使用センサ精度	差圧センサ：±0.5%F.S. 直圧センサ：±0.3%F.S.
圧力レンジ※	差圧：-2000~2000 Pa 直圧(ゲージ圧)：0~1000 kPa
質量	約3.3kg

※仕様により標準仕様内容と異なる場合がありますのでご注意ください。

■外形寸法 (mm)





■ 型式

DG-72-①②③④-X002

① センサ精度 (圧力レンジにより作成ができないものもあります。)

記号	センサ精度	搭載センサ	
L	± 1% F.S.	SX-34	空圧
		PA-860	油空圧
H	± 0.3% F.S.	SX-100D	空圧
		PI-100C	油空圧
		PA-830	油空圧
		PA-860-006	油空圧

② 圧力レンジ構成

記号	測定圧力範囲	精度 L		精度 H	
		作成	センサ	作成	センサ
-100 kPa	0~-100 kPaG	○	SX-34	○	PA-830
±1000 Pa	-1000~1000 PaG	×	-	○	SX-100D
2 kPa	0~2.00 kPaG	×	-	○	SX-100D
50 kPa	0~50 kPaG	○	SX-34	○	PA-830
100 kPa	0~100 kPaG				
200 kPa	0~200 kPaG				
500 kPa	0~500 kPaG				
1 MPa	0~1.00 MPaG	×	-	○	PI-100C
2 MPa	0~2.00 MPaG	×	-		
5 MPa	0~5.00 MPaG	○	PA-860	○	PA-860-006
10 MPa	0~10.0 MPaG				
20 MPa	0~20.0 MPaG				

※ 「作成」欄の×は生産しておりません。

③ 入出力仕様

記号	内容	備考
無記号	入出力信号無し	
R	リレー出力	
T	トランジスタ出力	NPN オープンコレクタ

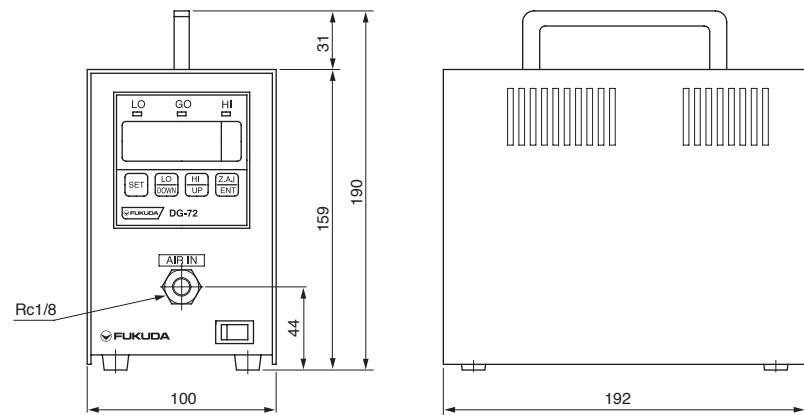
④ 較正器

記号	内容	備考
無記号	較正器無し	
A	1.0mL 較正器	
B	0.1 mL 較正器	

■ 仕様

項目	DG-72	
測定媒体	SX-34	エア、窒素、非腐食性気体 SUS630、SUS316、 NBRを腐食させない気体 及び液体
	SX-100D	
	PI-100C	
	PA-860	
	PA-830	
センサ直線性	L : ±1% of F.S. H : ±0.3% of F.S.	
サーマルゼロ・スパン	L、H : ±0.05%/℃ of F.S.	
過大圧	レンジF.S.の2倍	
破壊圧	レンジF.S.の3倍	
受圧ポート	Rc 1/8	
電源電圧	AC90~132V	
消費電流	200mA	
耐電圧	AC1500V 1分間 (ACライン・ケース間)	
絶縁抵抗	DC500V 50MΩ以上 (ACライン・ケース間)	
使用温度・湿度	0~40℃、35~85%RH (結露なきこと)	

■ 外形寸法 (mm)



■ 型式

M-100-①

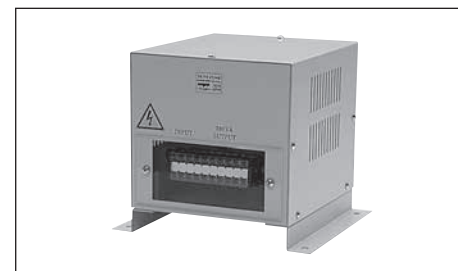
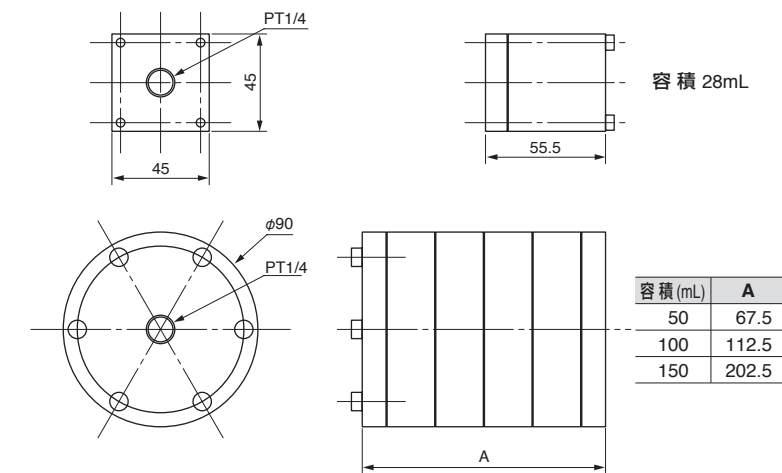
① タンク容量

記号	内容
028ML	28 mL
050ML	50 mL
100ML	100 mL
150ML	150 mL

■ 仕様

項目	M-100
許容圧力	990kPa

■ 外形寸法 (mm)



■ 型式

D1-901-①

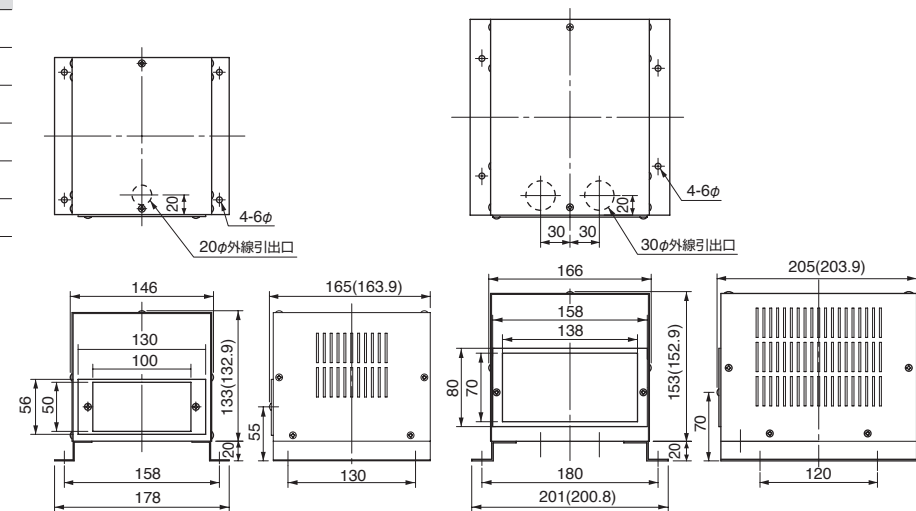
① 容量

記号	容量
300	300 VA
500	500 VA

■ 仕様

項目	容量: 300VA	容量: 500VA
相数	1相 複巻	
周波数	50Hz/60Hz	
1次電圧	200/220/240V	
2次電圧	100/110/115V	
2次電流	3A	
質量	約 5.8kg	+9kg

■ 外形寸法 (mm)



D1-901-300

D1-901-500

■ 着眼点シート

※テストの故障や明らかな設備の異常などは含まれていません。

区分	症状	着眼点	要因	対応策	アイテム	事例	備考
1. ワーク	測定が不安定 (測定結果がランダムにばらつく)	・内容積と漏れ規格の比率が大きい。 漏れ規格 (mL/sec) : ワーク容積 (mL)=1:10000	ワークが大きい 漏れ規格が小さい	◎中子により容積を減らす ※他の試験方法の検討 ※測定条件、治具、環境など総合的な取り組みを検討	水素リーク、ヘリウムリーク LPU-300	インジェクタ センサ部品	
2. ワーク	測定が不安定	・加圧するとワークが膨らむのが分かる。材質が樹脂やゴム材がある。 ・加圧時間は十分なのに検出差圧が大きい。 ・良品ワークで加圧時間を長くする(設定の十倍)と検出差圧が目に見えて小さくなる。 同じワークを繰り返し測ると安定する。	変形が大きい	○ターボ加圧を行う ○精密レギュレータにより加圧の再現性を高める △加圧時間を長くする ※変形が非常に大きく上記方法で対応できないワークの場合は ワーク・ワーク比較の提案も検討する	FL-3700 などターボ搭載機種 APU シリーズ FL-601M-2-X001	樹脂インテークマニホールド ゴムホース	
3. ワーク	測定が不安定	・差圧波形を見ると突然シフトする。 ・ワーク内部にサイドシールの O リングがある。	ワーク内部シールの移動	○ターボ加圧を行う △加圧時間を長くする ◎漏れ側測定にする △ターボ加圧を行う △加圧時間を長くする	FL-3700 などターボ搭載機種	インジェクタ エンジン Assy	
4. ワーク	測定が不安定	・ワーク内部に多孔質 (フィルタなど) の物質が入っている。 ・測定後に連続して無加圧 (大気圧) で測定すると一に大きく振れる。	内部漏れが有る	○ワーク・ワーク比較測定の提案 (完全対称を検討)	FL-601M-2-X001	デリバリアイブ エバポレータ	
5. ワーク	測定が不安定	・温度に敏感なワーク。 ・検出時間を長くして差圧波形を見ると、波形が蛇行している。	外部温度影響	○ワークにカバーを付けて保護する ○フロースタンドで測定した容積を採用する	FFM-100	ガソリタンク	ワーク変形のため実際の内容容積に比べ等価内容積が大きくなる
6. ワーク	測定感度が低い (実漏れとテストの表示が合わない)	・ワークの変形が大きい。	ワークの収縮	◎複数の箇所 (反対側) からワークに加圧を行う △加圧時間を長くする			
7. ワーク	測定感度が低い (実漏れとテストの表示が合わない)	・ワークの内部構造が複雑。 ・ワークの内部 (測定経路) に逆止弁が入っている。	充填圧が廻っていない場所がある	◎ワークをドライにして測定する		ミッション Assy	
8. ワーク	測定感度が低い (不良品を表品判定する)	・ワークが濡れている。 ・ワーク内部にオイル等液体が入っている。	漏れ孔が液体で塞がる	※他の測定方法を検討する ○テストの測定レンジを変更する △検出時間を短くする △測定内容積を大きくする ◎加圧時間を延ばす	FL-273 FL-283 MH マスタチャンバ		直圧測定 10kPa 差圧測定 増設した容積が安定でないと測定時間が長くなることもある
9. ワーク	測定感度が低い	・B.NG が多い。小リークも差圧が振り切る。	内容積に対して規格が大きい	◎適切な M.DET 時間を設定する			
10. 設定	測定が不安定	・良品測定の平衡時の差圧の振れが大きい。 ・良品測定のワーク内圧グラフの波形が加圧終了時からの圧力降下が大きい。 (- 5%以上の降下)	加圧不足	◎複数の箇所からワークに加圧を行う ○ターボ加圧を行う ○配管を太くする △加圧時間を長くする ◎加圧バイパスを設置する ◎ APU 加圧を行う ○減圧弁のサイズアップ プリレギュレータが流量不足の場合もある ◎サージタンクをテストのエア源に付ける	FL-3700 などターボ搭載機種	エンジンベア	
11. 設定	良品測定値がゼロにならない	・マスタリング差圧波形が M.DET 終了時にまだ安定していない。 (M.DET 時間を長くして波形を観察すると分かりやすい)	マスタリング時間不足	◎空圧源にフィルタを設置し、日常点検でドレイン抜き定期 点検でフィルタエレメント交換を実施していただく △高性能フィルタ (レマン製) に変更する ◎ O リング式にしてメタルタッチさせる ○シール材を困って変形止めをする △シールシリンドーにストッパを付ける △シール材の硬度を検討する △シール力を再検討する (クランプ圧含め) ※ワークと治具を総合的 (設計的) に再検討する	CBU-600 APU-90W,130W などのシリーズ	ガソリタンク	
12. 設備	測定が不安定	・ワークが大きい。(5L 以上) ・ワークとテストに距離がある。(配管が長い) ・ワークの大きさに比べ加圧ポート径が小さい。	加圧流量不足	◎切換えバルブを空気作動式にする ○ボベット型のバルブを使用する	ESV ESV		
13. 設備	測定が不安定	・ワークが大きい。(5L 以上) ・加圧時にテスト圧力の立ち上がりが遅い。	加圧流量不足	○高圧用配管とする 低圧 (100kPa 以下) でも N2 配管を使用する。500kPa を 超えると N2 配管でも変形影響が出るので、圧力が高い場合・ 影響が大きい場合は金属配管を検討する。	N2 配管		ワンタッチ継手は不可 (低圧、大容量、漏れ規格大など 条件から正しく判断したのも以外は使用不可と考える)
14. 設備	測定が不安定	・ワークが大きい。(5L 以上) ・加圧時に供給圧力が一瞬下がる。	供給流量不足	◎測定、排気タイミングを同期させる ○治具ベースを補強 または ベースの独立 ○クランプシリンドアの空圧源にそれぞれ減圧弁を設置し独立 させる	AF + AFD		
15. 設備	測定が不安定	・テスト圧レギュレータの直前にプリレギュレータが無い。	供給圧変動影響	○マスタレスの導入 △高安定容器を使用する △空測定を繰り返し、ウォームアップする	AR シリーズ FE-20, EBU-600		
16. 設備	テストがよく壊れる	・NG 判定後、治具が水没して気泡テストを行っている。 ・前工程の洗浄水がワークに残っている。	異物 (水) 吸い込み	○治具安定性 (シール構造) の見直し △空測定を繰り返し、ウォームアップする			
17. 設備	テストがよく壊れる	・設備やテストのフィルタに水・油が溜まっている。 ・近くのエアガンが吹くと、水 (霧) が噴き出す。	異物混入	◎ドライヤを設置する 圧力下露点 - 20℃ を目安とする ◎設備、治具の漏れ止めを行う			ワンタッチ継手は不可 (低圧、大容量、漏れ規格大など 条件から正しく判断したのも以外は使用不可と考える)
18. 設備	測定が不安定	・検出中にクランプ治具を手で押すと差圧が動く。 (この作業は危険を伴うので、十分注意する。手動確認や検出時間を延ばすなど安全の 確保を必ず行うこと) ・シール面が広い。(特にベタシール) ・シール材が柔らかい。	シールが不安定	○ワーク圧監視用の圧力計を設ける ○環境 (ドリフト) 補正を行う	FL-600 MH マスタチャンバ	エンジンベア	
19. 設備	測定が不安定	・複数の箇所を切換えて測定している。切換えに電磁弁を使用している。	温度影響	◎設置位置を検討する ○設備にカバーをつけ、測定中のワークを保護する ○測定配管にカバーをつけ保護する			
20. 設備	測定が不安定	・複数の箇所を切換えて測定している。切換えにスプール型の弁 (3 方向弁などに多い 構造) を使用している。	内部漏れが有る シール部が変動する	◎工程順序を検討 ○冷ましてから測定する ○検査待ちワークの保管場所を検査機の近く・同じ高さにする			
21. 設備	測定が不安定	・配管材がやわらかい。	変形が大きい	◎ワーク圧監視用の圧力計を設ける ○環境 (ドリフト) 補正を行う			
22. 設備	測定が不安定 (特定のタイミングで)	・多軸測定を行っている。 ・多室測定を行っている。 ・隣接軸の NG (排気) タイミングで発生。	干渉	◎ワーク圧監視用の圧力計を設ける ○環境 (ドリフト) 補正を行う			
23. 設備	測定が不安定 (ある時間帯で)	・休み明けの朝、長時間休憩あけ誤判定が多い。 ・良品の平均値が徐々に変化する。 ・マスタがある。	初期振れ (マスタ)	◎ワーク圧監視用の圧力計を設ける ○環境 (ドリフト) 補正を行う			
24. 設備	測定が不安定 (ある時間帯で)	・休み明けの朝、長時間休憩あけ誤判定が多い。 ・良品の平均値が徐々に変化する。 ・マスタレス。	初期振れ (治具変動)	◎ワーク圧監視用の圧力計を設ける ○環境 (ドリフト) 補正を行う			
25. 設備	測定が不安定 (ある時間帯で)	・冬場の朝、測定できなくなる。昼になると測定できる。 ・冬場の朝のワークはとも冷えている。	結露	◎ワーク圧監視用の圧力計を設ける ○環境 (ドリフト) 補正を行う			ワンタッチ継手は不可 (低圧、大容量、漏れ規格大など 条件から正しく判断したのも以外は使用不可と考える)
26. 設備	良品測定値がゼロにならない	・加圧、平衡時間を長くしても (通常設定の 5 ~ 10 倍) 検出差圧が発生する。 (このときの差圧は時間と比例して大きくなる)	漏れ	◎ワーク圧監視用の圧力計を設ける ○環境 (ドリフト) 補正を行う			
27. 設備	大漏れ品を良品判定する	・微圧 (10kPa 以下) の測定。	試験圧抜け	◎ワーク圧監視用の圧力計を設ける ○環境 (ドリフト) 補正を行う			
28. 環境	測定が不安定	・良品測定結果の平均値が徐々にシフトしてゆく。 ・昼過ぎから 4 時ごろまでは安定している。	周囲温度影響	◎ワーク圧監視用の圧力計を設ける ○環境 (ドリフト) 補正を行う	FL-600, FL-3700 ドリフト補正 機能付きシリーズ	ランプカバー エンジンベア	
29. 環境	測定が不安定	・リークテスト設備の近くに出入口がある。 ・設備の近くに窓があり設備に日光がさす。 ・空調機の風が当たる。	周囲温度影響	◎ワーク圧監視用の圧力計を設ける ○環境 (ドリフト) 補正を行う			
30. 環境	測定が不安定	・ワークが暖かい。 ・前工程に溶接や温水洗浄などワーク温度を変える工程がある。	ワーク温度影響	◎ワーク圧監視用の圧力計を設ける ○環境 (ドリフト) 補正を行う			
31. 環境	測定が不安定	・検査待ちワークの保管場所と検査場所が異なる。 ・検査待ちワークが床の近くに置いてある。	ワーク温度影響	◎ワーク圧監視用の圧力計を設ける ○環境 (ドリフト) 補正を行う			
32. 環境	測定が不安定 (特定のタイミングで)	・検出中の配管が揺れている。 ・検出中振動する。(別の作業を並行して行っている) ・検出中もワークが移動している。	振動	◎ワーク圧監視用の圧力計を設ける ○環境 (ドリフト) 補正を行う			
33. 環境	測定が不安定	・検出中の差圧値がバラバラと上下に変化する。 ・大気開放で測定しても同じように変化する。	電気ノイズ	◎ワーク圧監視用の圧力計を設ける ○環境 (ドリフト) 補正を行う			ノイズ源がわかればそこへフィルタを付けたほうが 効果的