

特定製品専用リークテスタ

FL-610+LPU-300

ミリ波レーザー/LiDAR 用リークテスタ



— 極める —

小容積の製品に対して極めて
有効な気密検査が実施可能なモデル

— 極限まで —

計測ノイズを拡大させる検査対象以外を極限まで排除した設計

— 1 mL以下 —

センサ部の容積は1 mL以下。センサマニホールに直接検査対象を取り付けられる設計

型番・型式 Model

FL-610-①-02-01-02-02-A1

項目	記号	内容		
		使用圧力範囲	設定圧力範囲	表示圧力範囲
① 圧力設定範囲	VB	-90.0 ~ -5.0 kPa	-90.0 ~ -0.0 kPa	-99.9 ~ -0.0 kPa
	LD	10.0 ~ 99.9 kPa	0.0 ~ 99.9 kPa	0.0 ~ 99.9 kPa
	MC	100 ~ 700 kPa	0 ~ 700 kPa	0 ~ 999 kPa
	HC	300 ~ 990 kPa	0 ~ 999 kPa	0 ~ 999 kPa

LPU-300-①-X007

項目	記号	内容
① 圧力範囲	V	-10 ~ -90 kPa
	H	10 ~ 1000 kPa

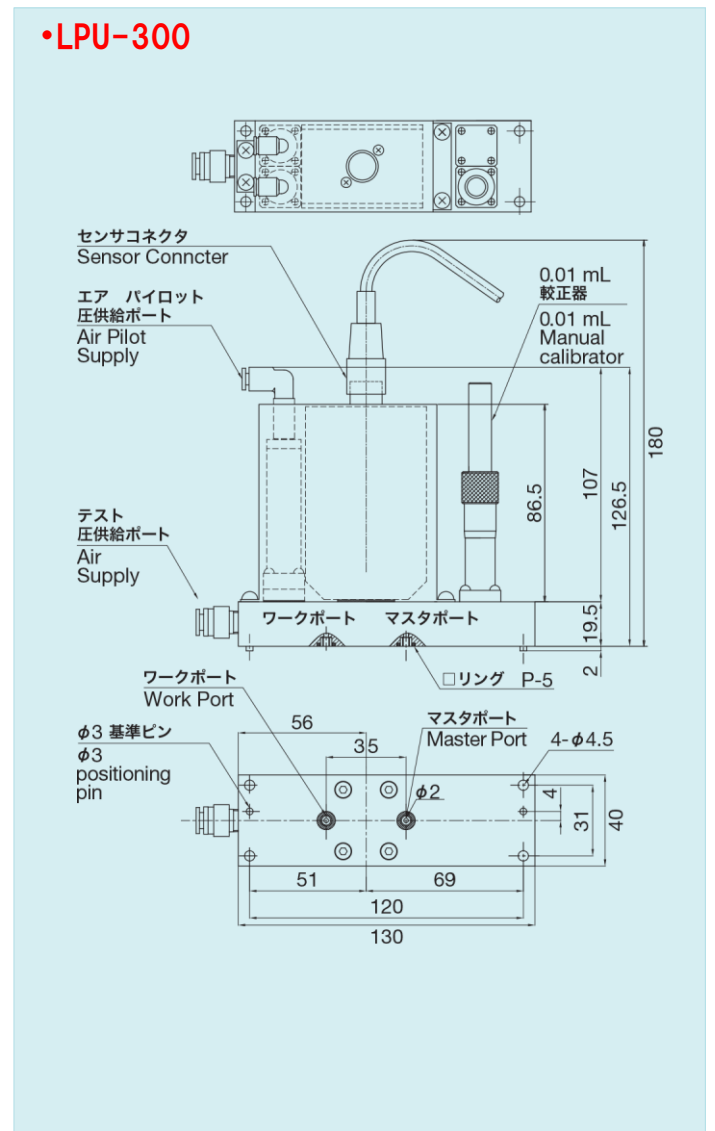
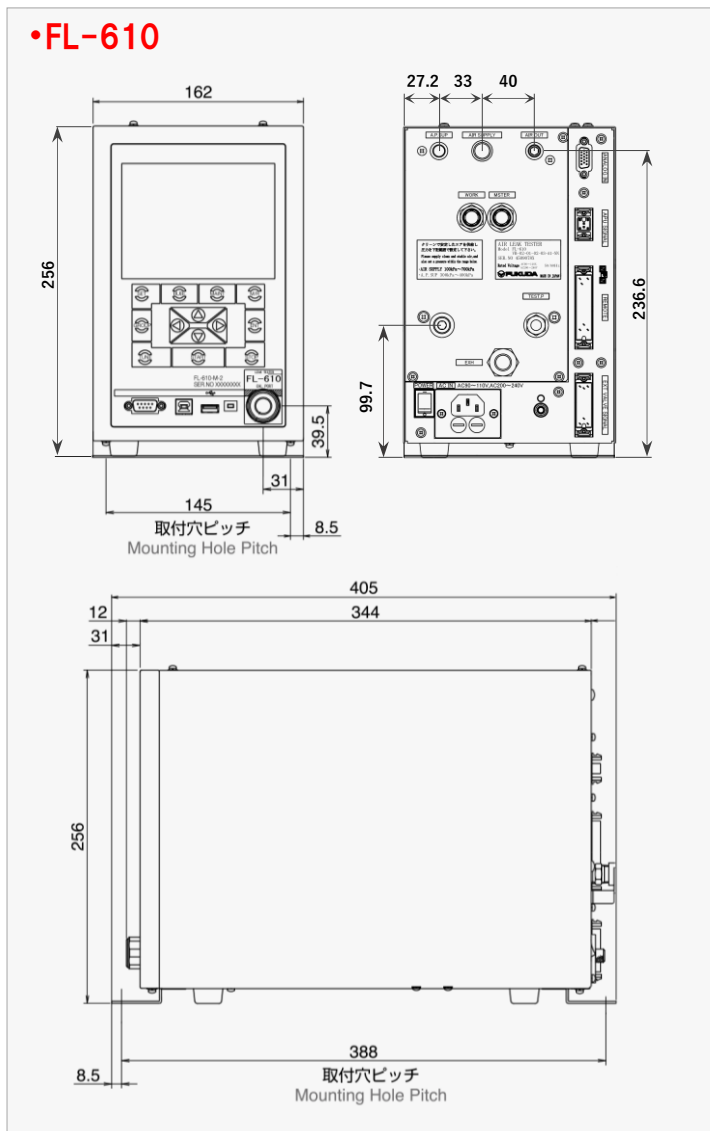
詳細はフクダの営業へお問い合わせください。

仕様 Specification

測定方式	差圧式エアリークテスタ (リニアフィッティング)
グループ設定	32種類
シリアルポート	RS-232C、USBファンクション、USBホスト
電源電圧	AC 100~240 V
寸法・質量	W162 × D344 × H256 mm / 約12 kg

使用温度	0~40℃ 45~85RH (結露無きこと)
空圧源	空圧源 : 0.4~0.9 MPa
	※クリーンで変動しないドライエアをご使用ください 推奨条件 : JIS B 8392-1:2012 による 圧縮空気の清浄等級 1, 3, 1

外観寸法 (単位:mm)



株式会社 **フクダ** 本社・工場 〒176-0021 東京都練馬区貫井3-16-5
<https://fukuda-jp.com/> TEL. (03) 3577-1111 FAX. (03) 3577-1002



代理店 Contact

東北営業所 〒989-0217 宮城県白石市大平森合字清水田39-1 TEL. (0224) 24-2672 FAX. (0224) 24-2673
 東京営業所 〒176-0021 東京都練馬区貫井3-16-5 TEL. (03) 5848-7921 FAX. (03) 3970-7218
 静岡営業所 〒421-0404 静岡県牧之原市静谷2543-1 TEL. (0548) 27-3111 FAX. (0548) 27-2228
 中部営業所 〒448-0857 愛知県刈谷市大手町2-29 INOビル2F TEL. (0566) 21-2266 FAX. (0566) 21-2181
 近畿営業所 〒520-2361 滋賀県野洲市北野1-7-1 TEL. (077) 587-7500 FAX. (077) 587-7501
 広島営業所 〒735-0006 広島県安芸郡府中町本町2-9-33-101 TEL. (082) 286-0472 FAX. (082) 286-0597
 海外営業部 〒176-0021 東京都練馬区貫井3-16-5 TEL. (03) 5848-7621 FAX. (03) 3577-1333



【フクダ公式サイト】

東北工場・東北分工場・静岡工場・新座事業所