

FL-611AQ series

ワークとワーク

同時計測用

2台分

同時漏れを検出するため、
サブユニットを追加
1台で2台分の能力を発揮

2倍

同時に2つのワークを比較
することにより、
1台で、稼働数は倍に

差圧センサー2台内蔵

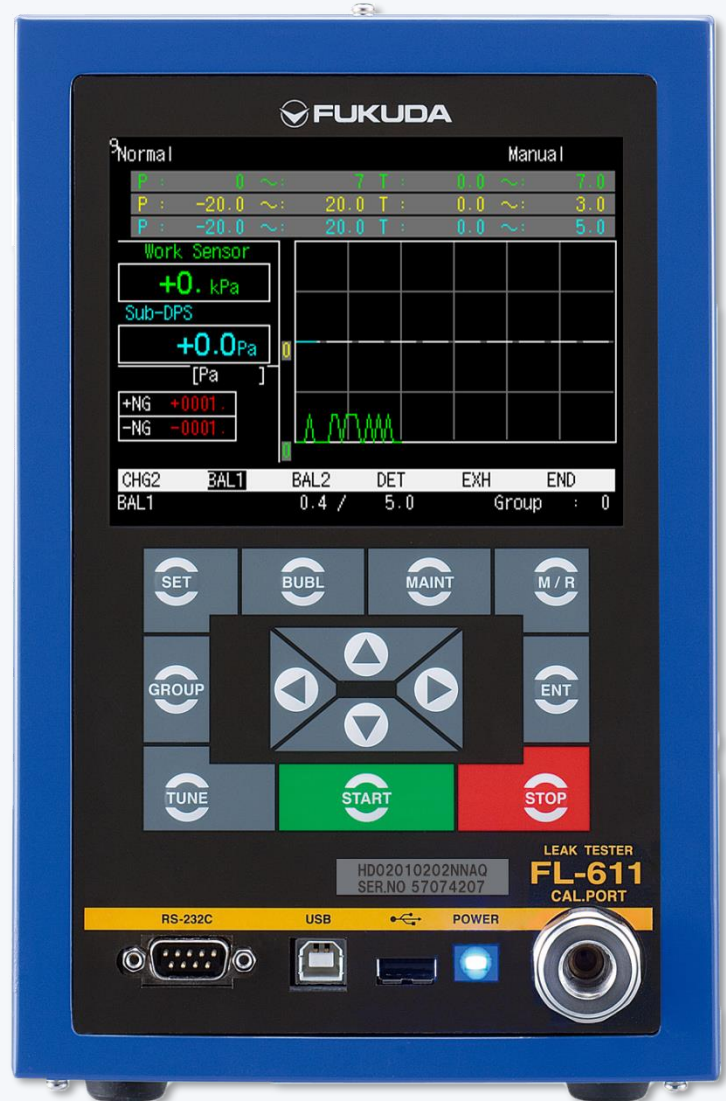


同時漏れが発生していても、
誤判定を防ぐ確認用差圧センサ内蔵

2つの測定結果表示



2つの差圧センサの測定結果
を並べて表示



型番・型式 Model

FL-611- ① -02-01-02- ② -AQ

項目	記号	内容		
		使用圧力範囲	設定圧力範囲	表示圧力範囲
① 圧力設定範囲		0.50 ~ 2.00 MPa	0.00 ~ 2.00 MPa	0.00 ~ 2.10 MPa
	HD			

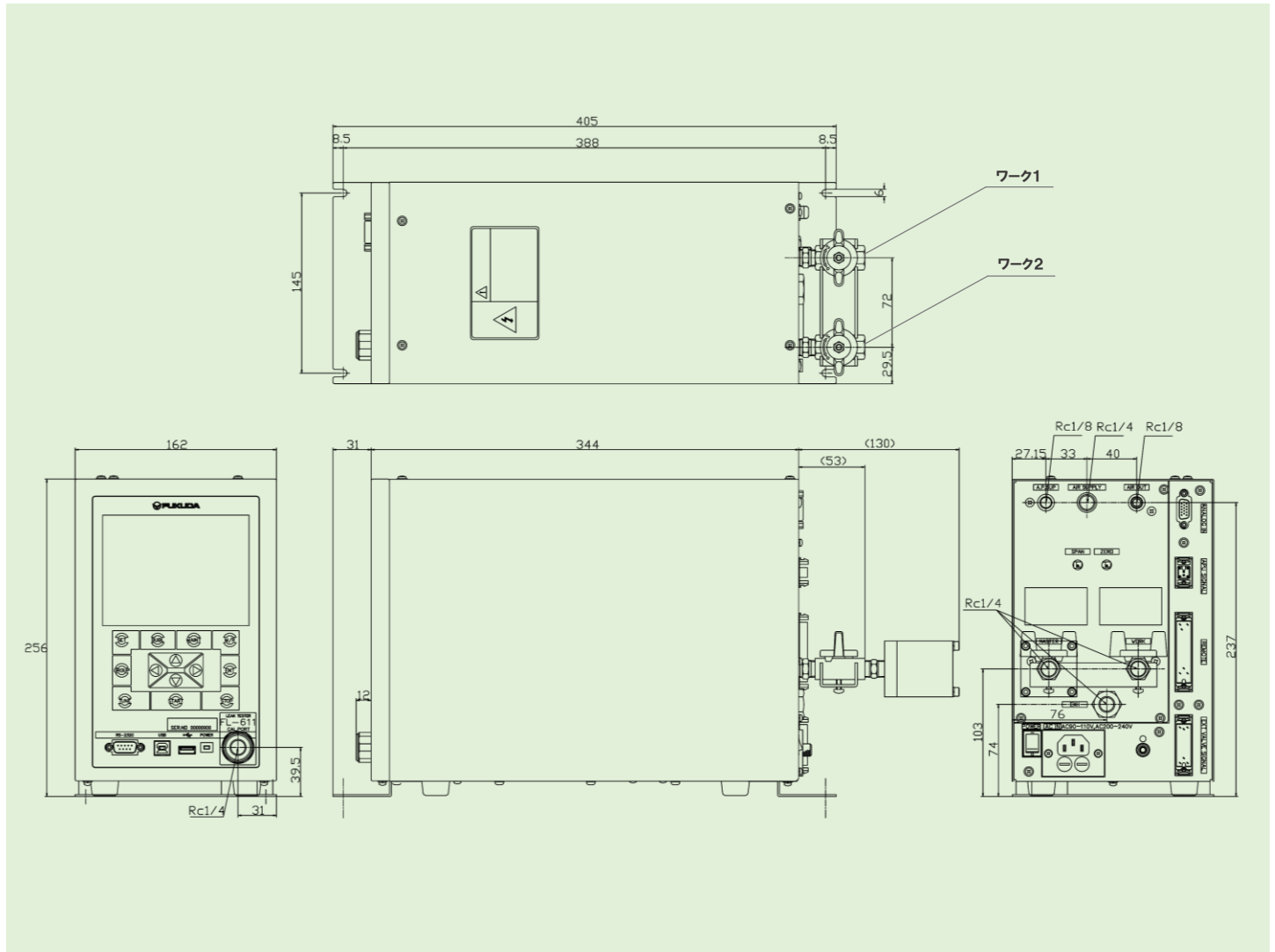
項目	記号	内容
		② 接点仕様

詳細はフクダの営業へお問い合わせください。

仕様 Specification

測定方式	ワーク・ワーク比較 差圧式エアリークテスタ (リニアフィッティング)	電源電圧	AC 100~240 V
グループ設定	32 種類	使用温度	0~40℃ 45~85RH (結露無きこと)
センサ精度	±0.5% F.S.	空圧源	空圧源 : 0.4~0.9 MPa ※クリーンで変動しないドライエアをご使用ください 推奨条件 : JIS B 8392-1:2012 による 圧縮空気の清浄等級 1, 3, 1
寸法・質量	W162 × D344 × H256 / 約16kg		

外観寸法 (単位:mm)



株式会社 **フクダ** 本社・工場 〒176-0021 東京都練馬区貫井3-16-5
<https://fukuda-jp.com/> TEL. (03) 3577-1111 FAX. (03) 3577-1002



代理店 Contact

東北営業所 〒989-0217 宮城県白石市大平森合字清水田39-1 TEL. (0224) 24-2672 FAX. (0224) 24-2673
 東京営業所 〒176-0021 東京都練馬区貫井3-16-5 TEL. (03) 5848-7921 FAX. (03) 3970-7218
 静岡営業所 〒421-0404 静岡県牧之原市静谷2543-1 TEL. (0548) 27-3111 FAX. (0548) 27-2228
 中部営業所 〒448-0857 愛知県刈谷市大手町2-29 INOビル2F TEL. (0566) 21-2266 FAX. (0566) 21-2181
 近畿営業所 〒520-2361 滋賀県野洲市北野1-7-1 TEL. (077) 587-7500 FAX. (077) 587-7501
 広島営業所 〒735-0006 広島県安芸郡府中町本町2-9-33-101 TEL. (082) 286-0472 FAX. (082) 286-0597
 海外営業部 〒176-0021 東京都練馬区貫井3-16-5 TEL. (03) 5848-7621 FAX. (03) 3577-1333

東北工場・東北分工場・静岡工場・新産事業所



【フクダ公式サイト】