

近日発売  
Coming Soon

Air Leak Tester

EV用 エアリークテスタ  
Dedicated for EV Air Leak Tester

**FLZ-0630 series**

## 大型バッテリーケース等の気密検査専用

Dedicated to airtightness testing of large battery cases, etc.

- 大流量を急速に供給する機能装備 / Equipped with a function for rapid supply of large flow rates
- 低圧制御に特化した電空レギュレーターを標準装備 / Electro-pneumatic regulator specialized for low-pressure control is standard
- 大型非剛体製品特有のノイズを軽減する機能搭載（新開発スムージング機能とフィッティング機能を併用） / Equipped with a function to reduce noise characteristic of large non-rigid products (Newly developed smoothing function and fitting function are used together)
- 計測時間短縮が可能になりニアフィッティング機能を標準装備 / Linear fitting function for shorter measurement time is standard



### ●特徴1 / Feature1

大型製品が差圧検査で頻繁に発生する微差圧（ホワイトノイズ）とうねりのような低周波ノイズを軽減する新開発のデータスムージング機能と従来から定評のある補正機能のフィッティングを併用して使用することにより、大容量で剛性が低い製品でも安定した気密検査を可能としました。

By using the newly developed data smoothing function, which reduces micro differential pressure (white noise) and low-frequency noise such as undulation that frequently occur in differential pressure inspection of large products, in combination with the existing well-established correction function fitting, stable airtightness inspection is now possible even for large-volume, low-rigidity products.

### ●特徴2 / Feature2

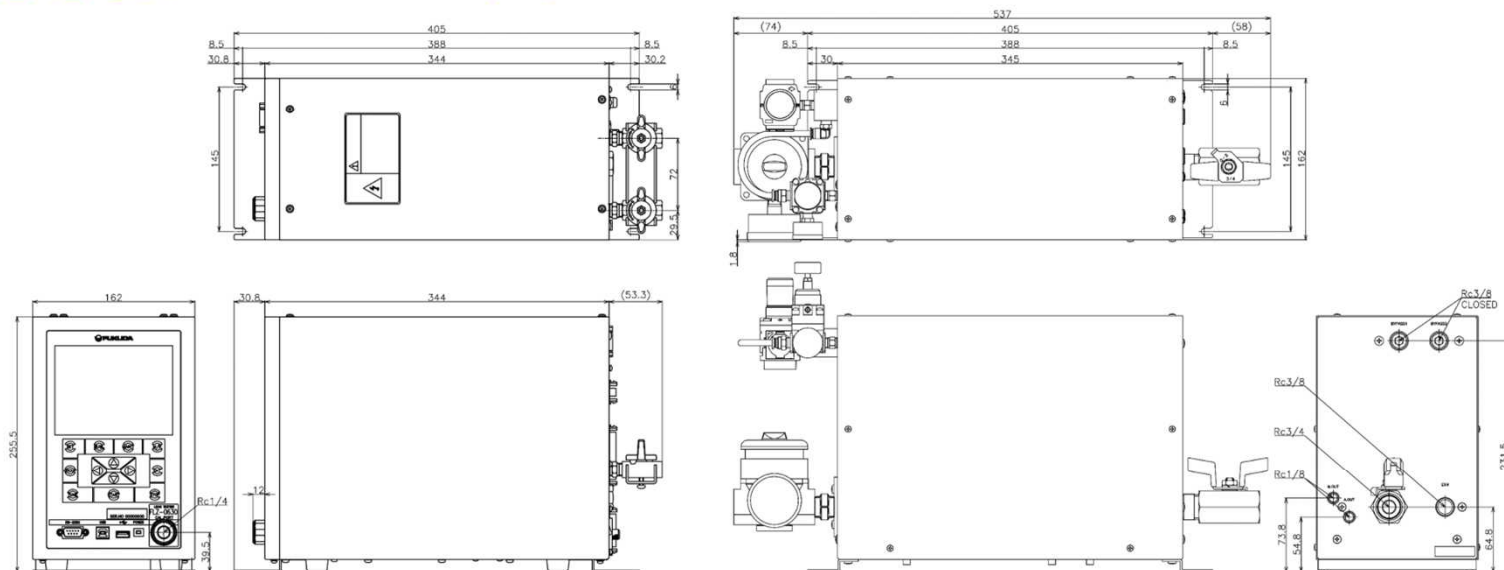
低圧制御に定評のある自社製電空レギュレータ（APU）を採用し、優れた低圧制御と従来型と比較して有効径を約50%以上拡大した加圧弁を採用することで、低圧・大流量が容易に制御出来る機能を有しています。

The use of an in-house made electro-pneumatic regulator (APU) with an established reputation for low-pressure control, excellent low-pressure control, and a pressurizing valve whose effective diameter is approximately 50% or more larger than that of the conventional type, provide functions to easily control low pressure and large flow rates.

## ■主な仕様 / Main Specifications

測定方式 / Measurement Method	ワーク・ワーク比較、ワーク・マスタ比較、ワーク・固定マスタ比較、 Work/ Work Comparison, Work/ Master Comparison, Work/ Fixed Master Comparison (Without Master Work)
測定圧力範囲 / Measuring Pressure Range	10 kPa・20 kPa・50 kPa (仕様選択による / Depends on Specification Selection)
ゲージ圧センサ精度 / Gauge Pressure Sensor Accuracy	± 2% F.S.
差圧センサ精度 / Differential Pressure Sensor Accuracy	±0.5 % F.S.(センサフルスケール / Sensor Full Scale ± 2kPa)
グループ設定 / Group Setting	0 ~ 31グループ/Group (32種類/Type)
電源電圧 / Power Source, 消費電力 / Applied Current	AC100~240V, 約/Approx. 100 VA
外形寸法/External Dimensions, 質量/Mass	・本体/Main Body W 162 × D 344 × H 256 mm, 約/Approx. 12 kg ・CBU-600-X013 W 162 × D 370 × H 260mm, 約/Approx. 10 kg
言語 / Language	日本語/Japanese, 英語/English

## ■外観寸法 / External Dimensions (mm)



株式会社 **フクダ** 本社・工場 〒176-0021 東京都練馬区貫井3-16-5  
TEL.(03)3577-1111 FAX.(03)3577-1002



代理店 Contact

<https://www.fukuda-jp.com/>

東北営業所	〒989-0217	宮城県白石市大平森合字清水田39-1	TEL.(0224)24-2672	FAX.(0224)24-2673
東京営業所	〒176-0021	東京都練馬区貫井3-16-5	TEL.(03)5848-7921	FAX.(03)3970-7218
厚木営業所	〒243-0815	神奈川県厚木市妻田西1-15-12	TEL.(046)222-3166	FAX.(046)222-0144
静岡営業所	〒421-0404	静岡県牧之原市静谷2543-1	TEL.(0548)27-3111	FAX.(0548)27-2228
中部営業所	〒448-0857	愛知県刈谷市大手町2-29 INOビル2F	TEL.(0566)21-2266	FAX.(0566)21-2181
近畿営業所	〒520-2361	滋賀県野洲市北野1-7-1	TEL.(077)587-7500	FAX.(077)587-7501
広島営業所	〒735-0006	広島県安芸郡府中町本町2-9-33-101	TEL.(082)286-0472	FAX.(082)286-0597
海外営業部	〒176-0021	東京都練馬区貫井3-16-5	TEL.(03)5848-7621	FAX.(03)3577-2711

東北工場・東北分工場・静岡工場・新座事業所

**FUKUDA CO., LTD.** Head Office: 3-16-5, Nukui, Nerima-ku, Tokyo, 176-0021 Japan

TEL. (81) 3-5848-7621 FAX. (81) 3-3577-2711

<https://www.fukuda-jp.com/en/>

- ※ China: **NAGANO FUKUDA (TIANJIN) INSTRUMENTS CO.,LTD. (TIANJIN HEADQUARTERS)**  
No.7 Factory, Fenghua Industrial Park, No.80, 9th Street TEDA Tianjin, China  
National Hot Line TEL. (86) 4000-1919-15 FAX. (86) 10-8758-2462 TEL. (86) 10-8758-2461 Japanese (EXT668) / English (EXT616)
- ※ Korea: **KI SUNG TECHNOLOGY CO.,LTD.**  
585-40, Gajwa-dong, Seo-gu, Incheon, Korea TEL. (82) 32-584-8464 FAX. (82) 32-584-8465
- ※ Taiwan: **LI AN INDUSTRY MEASUREMENT CORP.**  
6F., No.49, Jyunsian Rd., Cidu Dist., Keelung, City 20653, Taiwan, R.O.C. TEL. (886) 2-2456-6663 FAX. (886) 2-2455-2129
- ※ India: **SYSCON INSTRUMENTS PRIVATE LTD.**  
Plot No.66, Electronics City, Hosur Road, Bangalore-560 100, India TEL. (91) 80-2852-0772 FAX. (91) 80-2852-0775
- ※ Thailand: **OVAL THAILAND LIMITED**  
818/50 The Master Udomsuk, Sukhumvit 103, Bangna-Nua, Bangna, Bangkok Thailand 10260 TEL. (66) 2-130-7913-4 FAX. (66) 2-130-5615
- ※ Singapore: **OVAL ASIA PACIFIC PTE. LTD.**  
16 Boon Lay Way, #01-49 Tradehub 21, Singapore 609965 TEL. (65) 6266-1178 FAX. (65) 6266-1163
- ※ Malaysia: **OVAL ENGINEERING SDN BHD.**  
25-1, Block D1, Jalan PJU 1/41, Dataran Prima, Taman Mayang Mas 47301 Petaling Jaya Selangor Darul Ehsan, Malaysia  
TEL. (603) 7803-5578 FAX. (603) 7803-7957
- ※ Indonesia: **PT. FUKUDA TECHNOLOGY**  
Komplek Cikarang Square Blok B-22 Cikarang-Bekasi 17750, Indonesia TEL. (62) 21-2909-4511 FAX. (62) 21-2909-4522
- ※ Vietnam: **FUKUDA VIET NAM COMPANY LIMITED**  
22A Street No. 29, Quarter 2, Cat Lai Ward, Thu Duc City, HCM, Vietnam TEL. (84) 28-3771-0873 FAX. (84) 28-3771-0990
- ※ USA: **FUKUDA USA INC.**  
2721 Pioneer Drive, Bowling Green, KY 42101, USA TEL. (1) 270-745-7300 FAX. (1) 270-745-9959
- ※ Mexico: **FUKUDA De Mexico**  
Av Aguascalientes Nte 622, Pulgas Pendas, 20138 Aguascalientes, Ags. Mexico TEL. (52) 1-449-996-0984 FAX. (52) 1-449-996-3981
- ※ Germany: **ADZ NAGANO GmbH**  
Bergener Ring 43 D-01458 Ottendorf-Okrilla Germany TEL. (49) 35205-59-6930 FAX. (49) 35205-59-6959

※印の拠点は、当社ISO適用範囲外です。 ※Signifies ISO applications not met by Fukuda.

ホームページ



仕様は改良のため通知なく変更される場合があります。  
Specifications may change without notice for product improvement.