

## FL-611AQ series

ワークとワーク

同時計測用

2台分

同時漏れを検出するため、  
サブユニットを追加  
1台で2台分の能力を発揮

2倍

同時に2つのワークを比較  
することにより、  
1台で、稼働数は倍に

差圧センサー2台内蔵

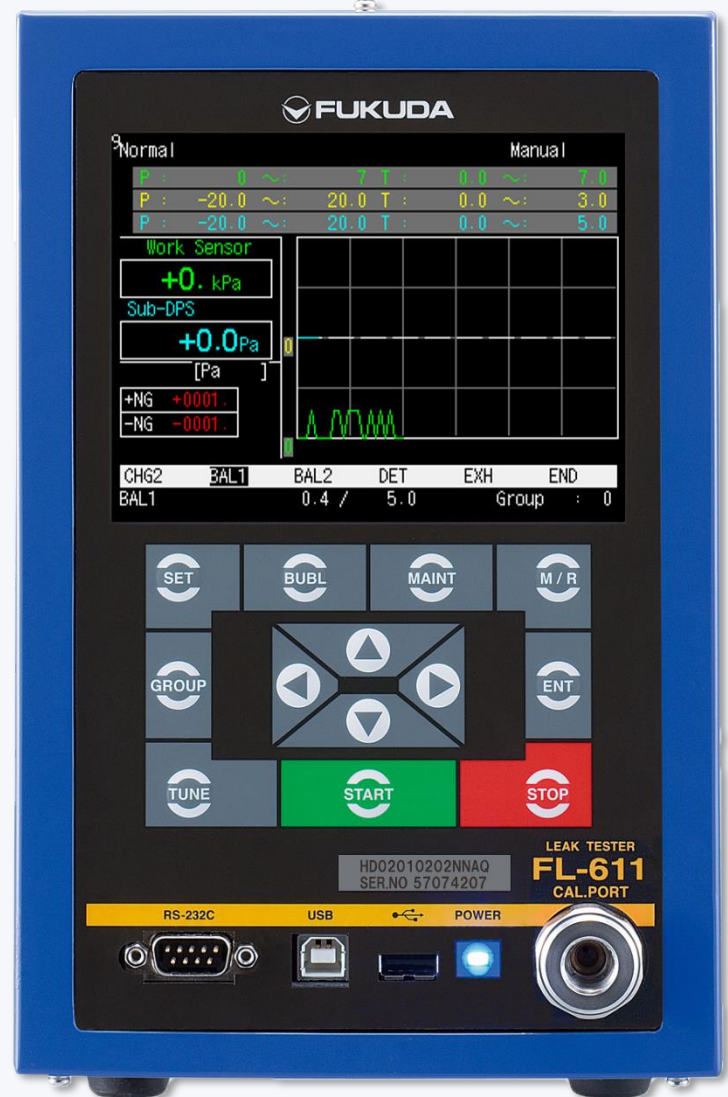


同時漏れが発生していても、  
誤判定を防ぐ確認用差圧センサ内蔵

2つの測定結果表示



2つの差圧センサの測定結果  
を並べて表示



## 型番・型式 Model

# FL-611- ① -02-01-02- ② -AQ

項目	記号	内容		
		使用圧力範囲	設定圧力範囲	表示圧力範囲
① 圧力設定範囲				
	HD	0.50~2.00 MPa	0.00~2.00 MPa	0.00~2.10 MPa

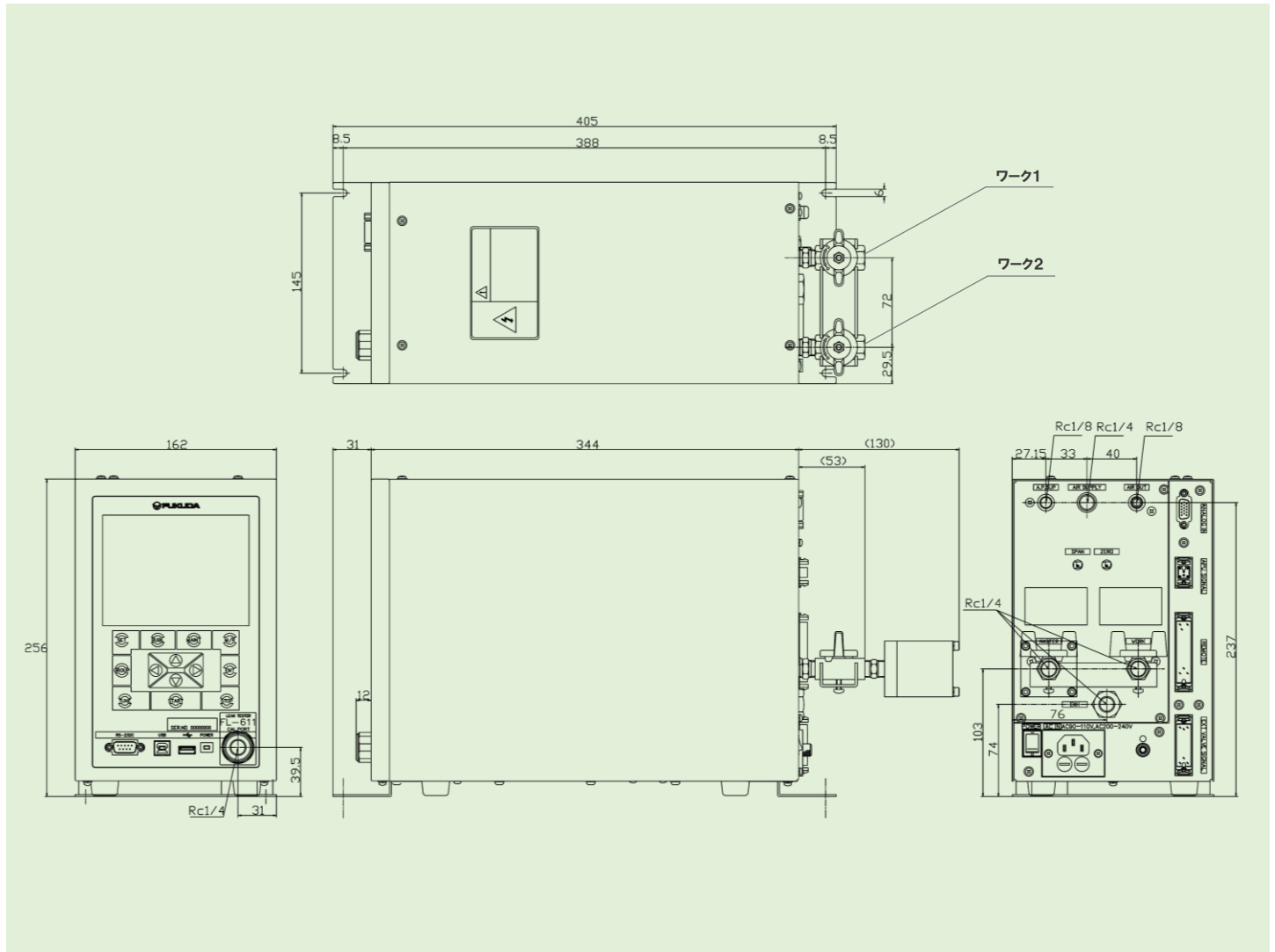
項目	記号	内容
		② 接点仕様

詳細はフクダの営業へお問い合わせください。

## 仕様 Specification

測定方式	ワーク・ワーク比較 差圧式エアリークテスタ (リニアフィッティング)	電源電圧	AC 100~240 V
グループ設定	32 種類	使用温度	0~40℃ 45~85RH (結露無きこと)
センサ精度	±0.5% F.S.	空圧源	空圧源 : 0.4~0.9 MPa ※クリーンで変動しないドライエアをご使用ください 推奨条件 : JIS B 8392-1:2012 による 圧縮空気の清浄等級 1, 3, 1
寸法・質量	W162 x D344 x H256 / 約16 kg		

## 外観寸法 (単位 : mm)



株式会社 **フクダ** 本社・工場 〒176-0021 東京都練馬区貫井3-16-5  
<https://fukuda-jp.com/> TEL.(03)3577-1111 FAX.(03)3577-1002



## 代理店 Contact

東北営業所 〒989-0217 宮城県白石市大平森合字清水田39-1	TEL.(0224) 24-2672 FAX.(0224)24-2673
東京営業所 〒176-0021 東京都馬区貫井3-16-5	TEL.(03)5848-7921 FAX.(03)3970-7218
静岡営業所 〒421-0404 静岡県牧之原市静谷2543-1	TEL.(0548)27-3111 FAX.(0548)27-2228
中部営業所 〒448-0857 愛知県刈谷市大手町2-29 INOビル2F	TEL.(0566)21-2266 FAX.(0566)21-2181
近畿営業所 〒520-2361 滋賀県野洲市北野1-7-1	TEL.(077)587-7500 FAX.(077)587-7501
広島営業所 〒735-0006 広島県安芸郡府中町本町2-9-33-101	TEL.(082)286-0472 FAX.(082)286-0597
海外営業部 〒176-0021 東京都練馬区貫井3-16-5	TEL.(03)5848-7621 FAX.(03)3577-1333



【フクダ公式サイト】