

差圧式エアリークテスタ

Differential Pressure Type Leak Tester

FLA-0200 series

新発売
New Release

マスタレスエアリークテスタ

Master Less Type Air Leak Tester

使い易さと多彩な機能を追求した新しいエアリークテスタ。差圧検査にも関わらず外部に比較対象となるマスタを必要としないフクダ独自の設計、マスタレスリークテスタの当社最高峰モデルです。

The new Air Leak Tester, which pursues usability and a wide range of functions, is Fukuda's top-of-the-line model of masterless leak testers. It features Fukuda's unique design that does not require an external master for comparison despite being a differential pressure test.



マスタリング補正機能搭載

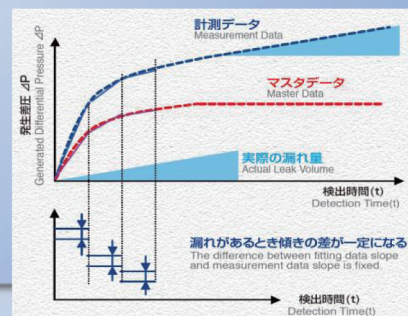
Mastering Measurement

環境に追従したマスタデータを基準とすることで、

- ・漏れによる差圧値のみを短時間で検出
- ・測定環境変動に強く、安定した測定が可能
- ・マスタ不要のため、マスタのメンテナンスが不要

By basing the requirement on master data that conforms to the environment, this leak tester achieves the following benefits:

- ・Rapid detection of differential pressure values caused by leaks
- ・Strong resistance to changes in measurement environment, enabling stable measurements
- ・Elimination of the need for master maintenance thanks to the absence of a master



産業用ネットワーク対応(オプション)

Industrial network compatibility (Option)

- ・PLCやPCと本機との通信が容易に
- ・煩雑な信号ケーブルが必要なし
- ・高速な通信が可能。(EtherNet/IP)
- ・Easy communication with PLCs and PCs
- ・No need for complex signal cables
- ・High-speed communication compatible (EtherNet/IP)

効果的な機能・仕様

Effective Features and Specifications

- ・テスト点検時期の告知や各バルブの稼働回数表示等、機器保全に有効な予防保全機能。
- ・試験圧力に合わせた多様なラインアップ(7タイプ)で使用するゲージ圧センサは±1%精度。
- ・Effective preventive maintenance functions such as notifying the inspection time of the tester and displaying the operating frequency of each valve, contributing to greater equipment preservation.
- ・The gauge pressure sensor used in various lineups (7 types) tailored to the test pressure has an accuracy of ±1%.

コンパクトで軽量化された本体

Compact and light unit

従来機種(FL-610)に比べ、重量を約-5 kg、奥行を-60 mmサイズダウン。設置場所に制約がある場合にも設置の自由度が広がる。

Compared to the existing model (FL-610), the weight has been reduced by 5 kg and the depth by 60 mm, allowing for more flexibility in installation even in constrained spaces.

■ 型式 Model FLA-0200-①②③④⑤⑥⑦

① 圧力測定範囲 Pressure Range
 ② 電源電圧 Power Source
 ③ ゲージ圧センサ Gauge Pressure Sensor
 ④ ネットワークオプション Network Option
 ⑤ ハルブ開閉確認スイッチ Valve open/close confirmation switch
 ⑥ 接続仕様 Contact Specification
 ⑦ 差圧センサ Differential Pressure Sensor

記号 Number	使用圧力範囲 Applied Pressure Range	設定圧力範囲 Setting Pressure Range	表示圧力範囲 Indicated Pressure Range	記号 Number	仕様 Specification	備考 Note
VB	-90 ~ -5.0 kPa	-99.0 ~ 0.0 kPa	-99.9 ~ 0.0 kPa	②	3 24 VDC±10%	
LC	5.0 ~ 20.0 kPa	0.0 ~ 20.0 kPa	0.0 ~ 20.4 kPa	③	X 精度 Accuracy ±1% F.S.	
LJ	5.0 ~ 50.0 kPa	0.0 ~ 50.0 kPa	0.0 ~ 52.0 kPa	④	2 F.S.±2 kPa	L ^F ※ ¹ , MC, HCレンジのみ L ^F ※ ¹ , MC, HC range only
LD	10.0 ~ 100 kPa	00.0 ~ 100 kPa	0.0 ~ 104 kPa	④	3 F.S.±10 kPa	
LF	30 ~ 300 kPa	0 ~ 300 kPa	0 ~ 309 kPa	⑤	2 NPN	
MC	100 ~ 700 kPa	0 ~ 700 kPa	0 ~ 999 kPa	⑥	3 PNP	
HC	300 ~ 990 kPa	0 ~ 990 kPa	0 ~ 999 kPa	⑦	0 なし Without	
				⑦	1 あり With	
				⑦	0 なし Without	
				⑦	1 EtherNet/IP	

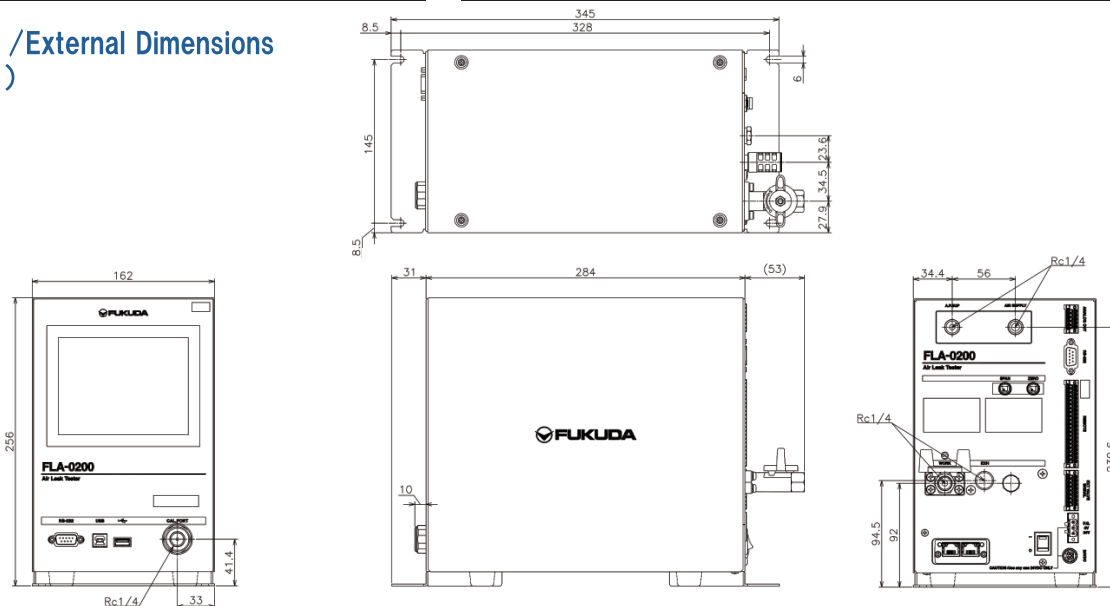
※1 試験圧が100 kPa以下の場合、大リーク品流出の恐れがあるため、圧力スイッチなどで検出工程中のワーク内圧を監視してください。
 ※1 If the testing pressure is 100 kPa or below, there is a risk that large leak defective products will pass through.
 Please monitor internal pressure using a pressure switch.

■仕様 / Specifications

圧力範囲	-90 kPa~990 kPa
電源電圧	24 VDC±10%
外形寸法/質量	W 162×D 284×H 256 mm ※突起部含まず / 約 7.1 kg
差圧センサ精度	±2 kPa 精度: ±0.5% F.S. ±10 kPa 精度: ±0.5% F.S.
ゲージ圧センサ精度	±1% F.S.

Pressure range	-90 kPa~990 kPa
Power Source	24 VDC±10%
External Dimensions/Mass	W 162×D 284×H 256 mm ※Excluding extruded sections / Approx. 7.1 kg
Differential Pressure Sensor accuracy	±2 kPa Accuracy: ±0.5% F.S. ±10 kPa Accuracy: ±0.5% F.S.
Gauge Pressure Sensor accuracy	±1% F.S.

■外形寸法 / External Dimensions (Unit:mm)



株式会社 フクダ 本社・工場 〒176-0021 東京都練馬区貫井3-16-5
<https://fukuda-jp.com/> TEL. (03)3577-1111 FAX. (03)3577-1002

東北営業所	〒989-0217 宮城県白石市大平森合字清水田39-1	TEL.(0224)24-2672	FAX.(0224)24-2673
東京営業所	〒176-0021 東京都練馬区貫井3-16-5	TEL.(03)5848-7921	FAX.(03)3970-7218
厚木営業所	〒243-0815 神奈川県厚木市妻田西1-15-12	TEL.(046)222-3166	FAX.(046)222-0144
静岡営業所	〒421-0404 静岡県牧之原市静谷2543-1	TEL.(0548)27-3111	FAX.(0548)27-2228
中部営業所	〒448-0857 愛知県刈谷市大手町2-29 INOビル2F	TEL.(0566)21-2266	FAX.(0566)21-2181
近畿営業所	〒520-2361 滋賀県野洲市北野1-7-1	TEL.(077)587-7500	FAX.(077)587-7501
広島営業所	〒735-0006 広島県安芸郡府中町本町2-9-33-101	TEL.(082)286-0472	FAX.(082)286-0597
海外営業部	〒176-0021 東京都練馬区貫井3-16-5	TEL.(03)5848-7621	FAX.(03)3577-1333

東北工場・東北分工場・静岡工場・新座事業所

FUKUDA CO.,LTD. Head Office:3-16-5,Nukui,Nerima-ku,Tokyo,176-0021 Japan
<https://fukuda-jp.com/?lang=en> TEL.(81)3-5848-7621 FAX.(81)3-3577-1333

※ China: NAGANO FUKUDA (TIANJIN) INSTRUMENTS CO., LTD. (TIANJIN HEADQUARTERS)
 No.7 Factory, Fenghua Industrial Park, No. 80, 9th Street, TEDA, Tianjin, China
 National Hot Line TEL.(86)4000-1919-15 FAX.(86)10-8758-2462 TEL.(86)10-8758-2461 Japanese (EXT668) / English (EXT616)

※ Korea: KI SUNG TECHNOLOGY CO.,LTD
 37-19, Gajeong-ro 37beon-gil, Seo-gu, Incheon, Korea TEL. (82) 32-584-8464 FAX. (82) 32-584-8465
 LI AN INDUSTRY MEASUREMENT CORP.
 6F., No.49, Jyunsian Rd., Cidu Dist., Keelung, City 20653, Taiwan, R.O.C.
 TEL. (886) 2-2456-6663 FAX. (886) 2-2455-2129

※ Taiwan: SYSCON INSTRUMENTS PRIVATE LTD.
 Plot No.66, Electronics City, Hosur Road, Bangalore-560 100, India
 TEL. (91) 80-2852-0772 FAX. (91) 80-2852-0775

※ India: OVAL THAILAND LIMITED
 818/50 The Master Udomsuk, Sukhumvit 103, Bangna-Nua, Bangna, Bangkok Thailand 10260
 TEL. (66) 2-130-7913-4 FAX. (66) 2-130-5615

※ Thailand: OVAL ASIA PACIFIC PTE. LTD.
 16 Boon Lay Way, #01-49 Tradehub 21, Singapore 609965 TEL. (65) 6266-1178 FAX. (65) 6266-1163

※ Singapore: OVAL ENGINEERING SDN BHD.
 25-1, Block D1, Jalan PJU 1/41, Dataran Prima, Taman Mayang Mas 47301 Petaling Jaya Selangor Darul Ehsan, Malaysia
 TEL. (603) 7803-5578 FAX. (603) 7803-7957

※ Malaysia: PT. FUKUDA TECHNOLOGY
 Komplek Cikarang Square Blok B-22 Cikarang-Bekasi 17750, Indonesia
 TEL. (62) 21-2909-4511 FAX. (62) 21-2909-4522

※ Indonesia: FUKUDA VIET NAM COMPANY LIMITED
 22A Street No. 29, Quarter 2, Cat Lai Ward, Thu Duc City, HCM, Vietnam
 TEL. (84) 28-3771-0873 FAX. (84) 28-3771-0990

※ Vietnam: FUKUDA USA INC.
 2721 Pioneer Drive, Bowling Green, KY 42101, USA TEL. (1) 270-745-7300 FAX. (1) 270-745-9959

※ USA: FUKUDA De Mexico
 Av Aguascalientes Nte 622, Pulgas Pandas, 20138 Aguascalientes, Ags. Mexico
 TEL. (52) 1-449-996-0984 FAX. (52) 1-449-996-3981

※ Mexico: ADZ NAGANO GmbH
 Bergener Ring 43 D-01458 Ottendorf-Okrilla Germany TEL. (49) 35205-59-6930 FAX. (49) 35205-59-6959

※ Germany:

代理店 Contact

ホームページ
日本語

Web site
English



仕様は改良のため通知なく変更される場合があります。
 Specifications may change without notice for product improvement.

※印の拠点は、当社ISO適用範囲外です。 ※Signifies ISO applications not met by Fukuda.